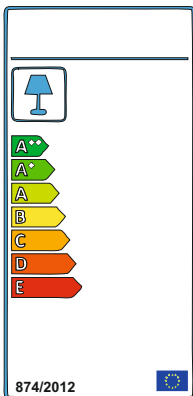
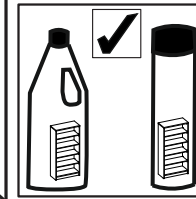
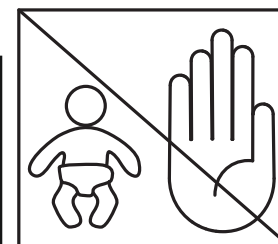
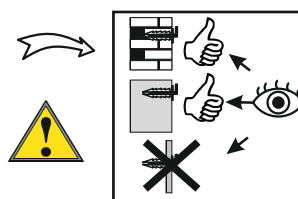
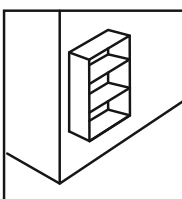
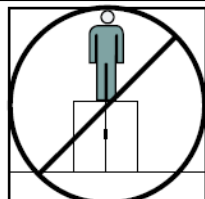
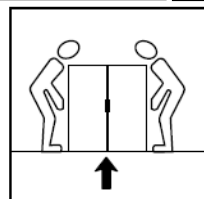
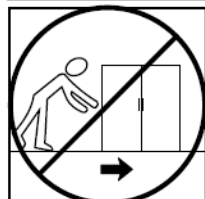
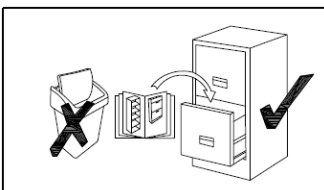
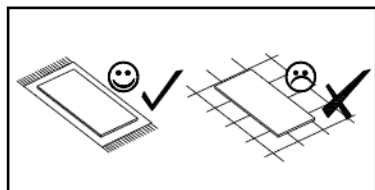
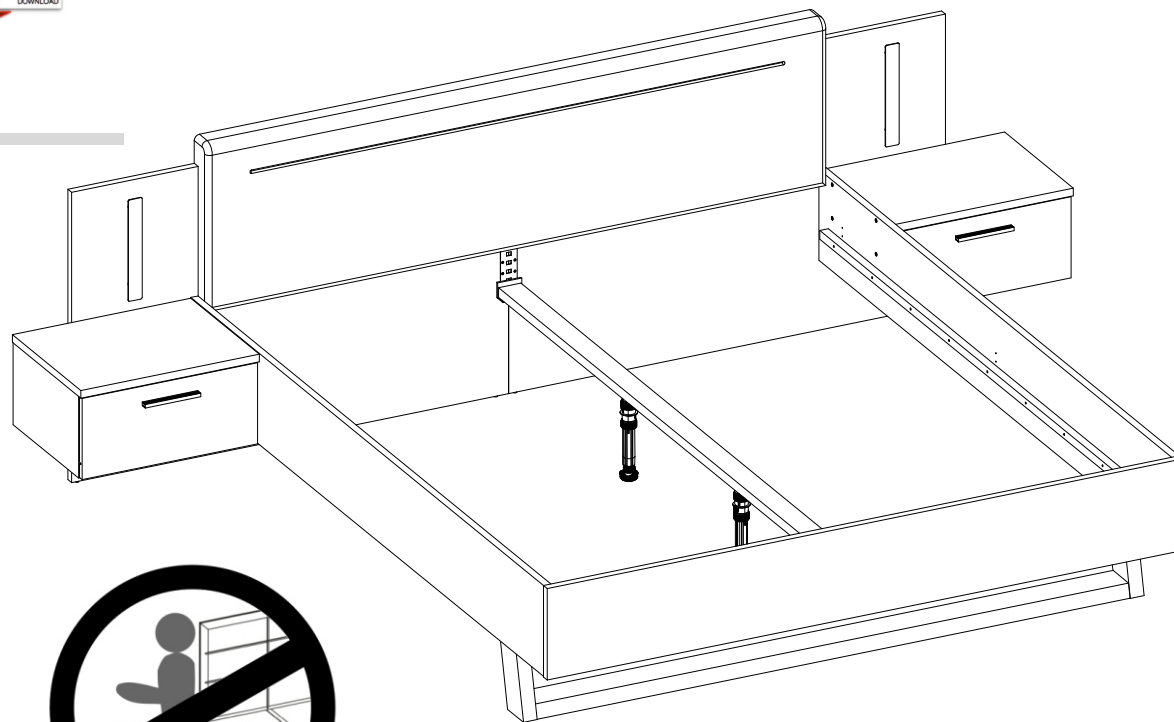
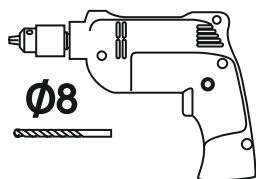
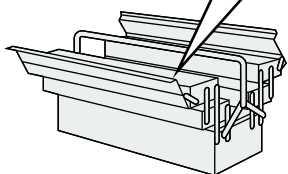
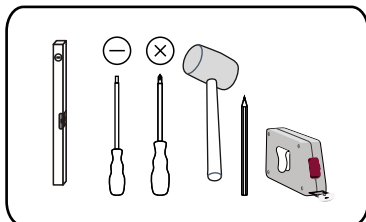
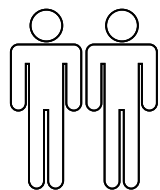
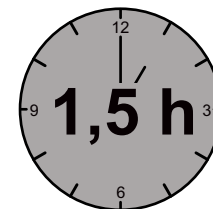
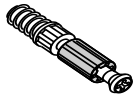

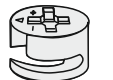
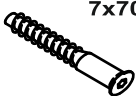

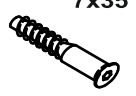
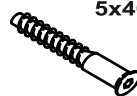
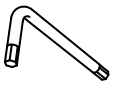


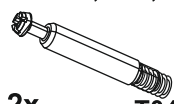
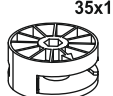






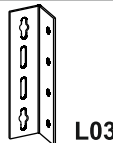
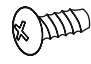

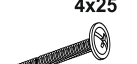
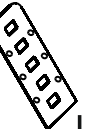


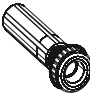


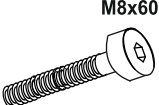


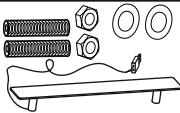



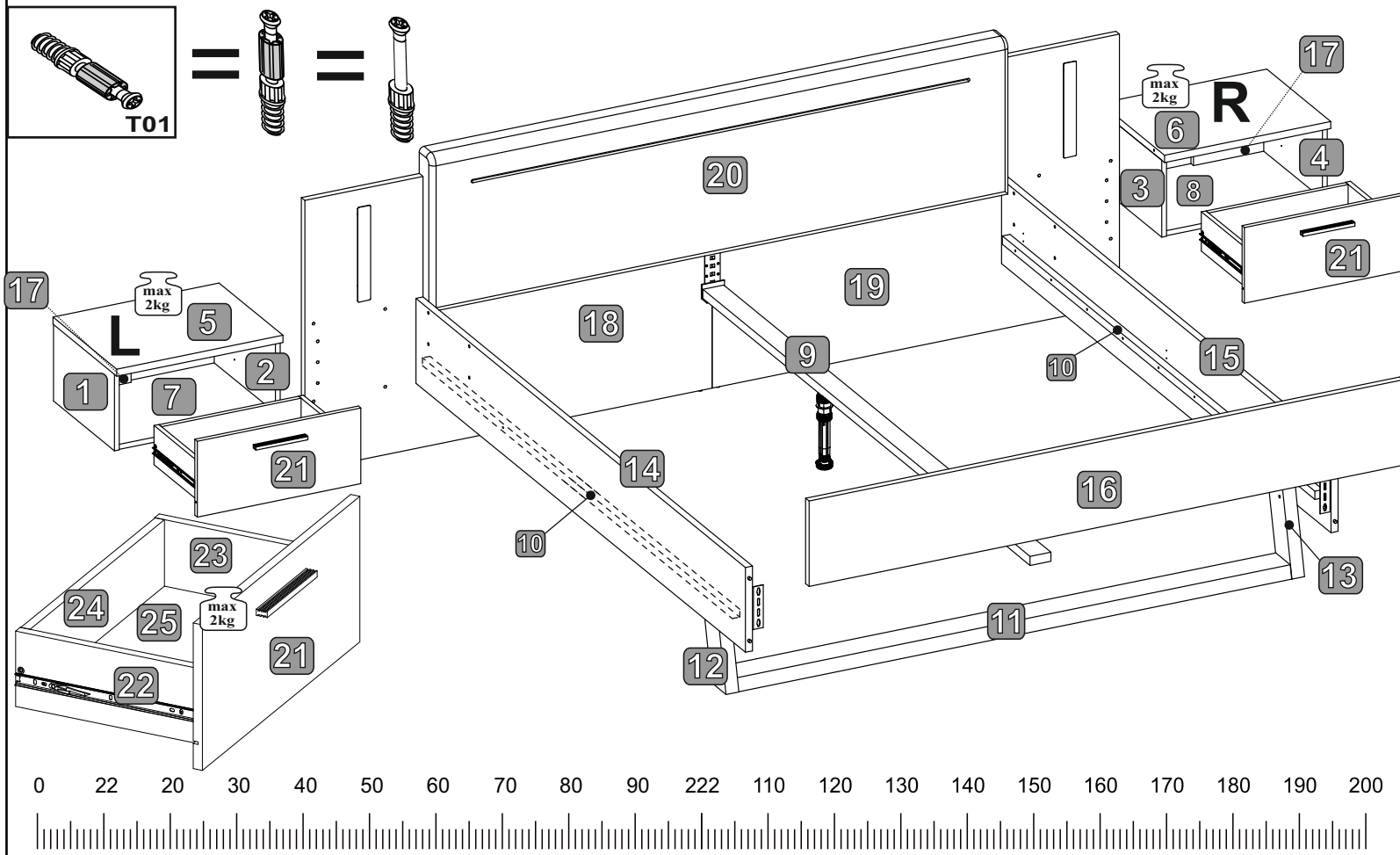
<http://www.bega-gruppe.de>



BG	Bulgarisch	Български
CS	Tschechisch	čeština
DA	Dänisch	Dansk
DE	Deutsch	Deutsch
ET	Estonisch	Eesti
EL	Griechisch	ελληνικά
EN	English	English
ES	Spanisch	español
FR	Französisch	Français
FI	Finnisch	suomalainen
HR	Kroatisch	hrvatski
HU	Ungarisch	magyar
IT	Italienisch	Italiano
LV	Lettisch	Latvijas
LT	Litauisch	Lietuvos
NL	Niederländisch	Nederlands
PL	Polnisch	Polski
PT	Portugiesisch	português
RO	Rumänisch	român
SK	Slowakisch	slovenský
SL	Slowenisch	slovensščina
SV	Schwedisch	Svenska

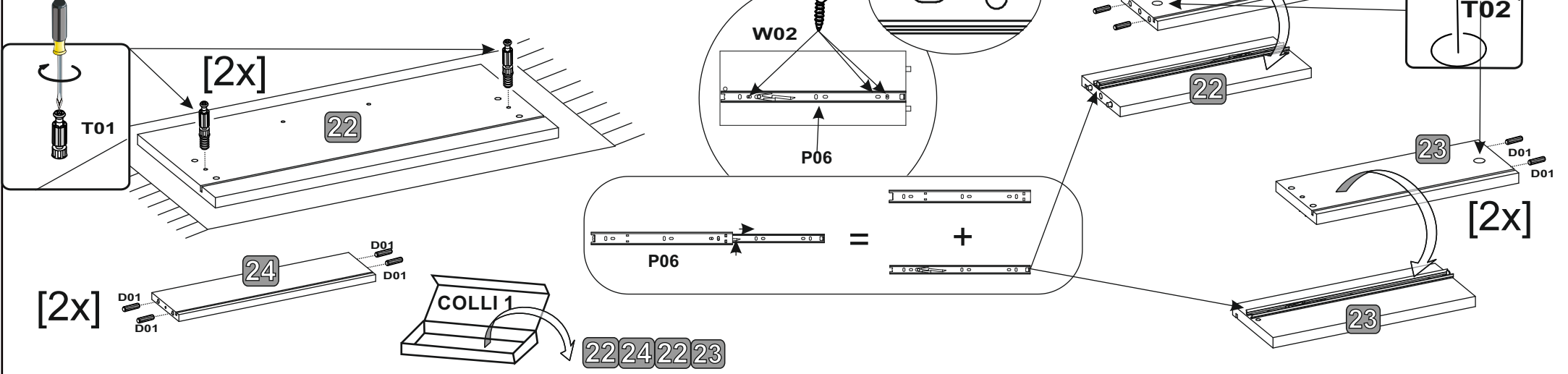


 26x T01	 4x T03	 15x12 T02	 7x70 W70	 Z4 K01	 7x35 W36	 5x40 W16	 L3 K02	 8x28 D01	 8x50 D03	 9,5x48,5 T04
 35x15,2 T05	 Z6 K04	 4x40 W28	 8x G10	 4x35 W15	 4x P06	 3,5x13 W02	 2x L03	 6,3x20 W29	 2x U-42	 4x25 W05
 2x L02	 2x L02	 4x16 W25	 2x NOG	 4x REG	 8x S01	 M8x60 Y05	 Z5 K03	 8x R01	 2x O53	 1x O51

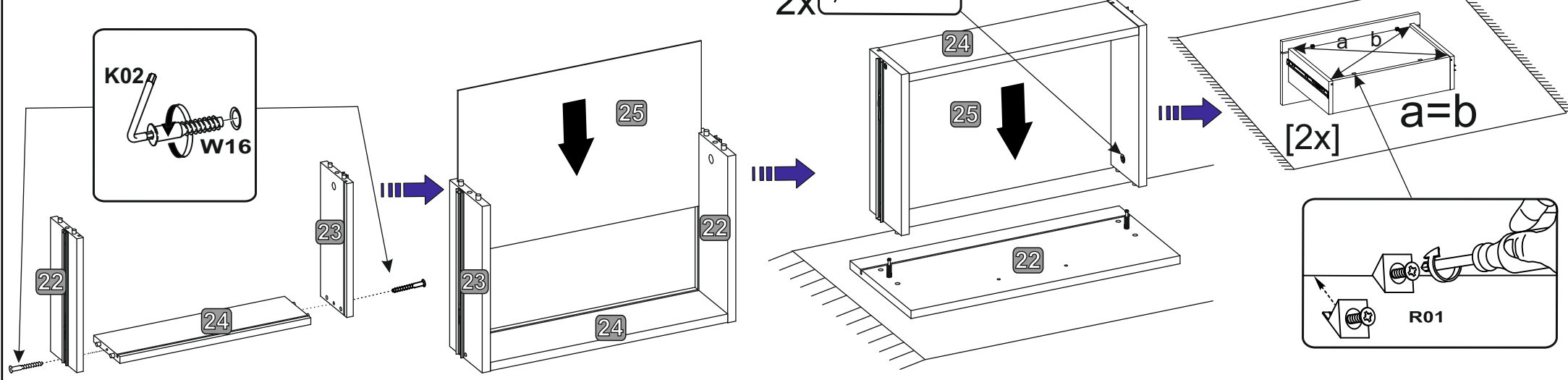


NR	DIM	QTE	COLLI
1	236x382x15	1	1/4
2	236x382x15	1	1/4
3	236x382x15	1	1/4
4	236x382x15	1	1/4
5	520x400x22	1	1/4
6	520x400x22	1	1/4
7	488x381x15	1	1/4
8	488x381x15	1	1/4
9	2047x65x28	1	2/4
10	1956x25x25	2	2/4
11	1730x99x59x40	1	2/4
12	308,14x90x40	1	2/4
13	308,14x90x40	1	2/4
14	2062x260x22	1	2/4
15	2062x260x22	1	2/4
16	1858x262x22	1	2/4
17	220x220x15	2	1/4
18	1274x830x22	1	3/4
19	1274x830x22	1	3/4
20	1810x480x75	1	4/4
21	512x232x15	2	1/4
22	300x120x15	2	1/4
23	300x120x15	2	1/4
24	437x120x15	2	1/4
25	448x297x2	2	1/4

- 4x P06
- 12x W02 (3,5x13)
- 16x D01 (8x28)
- 4x T01
- 4x T02 (15x12)



- 1x K02 (L3)
- 4x W16 (5x40)
- 8x R01

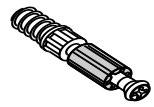


3

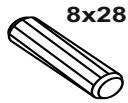
15x12



14x T02



12x T01

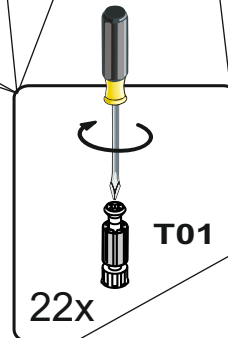
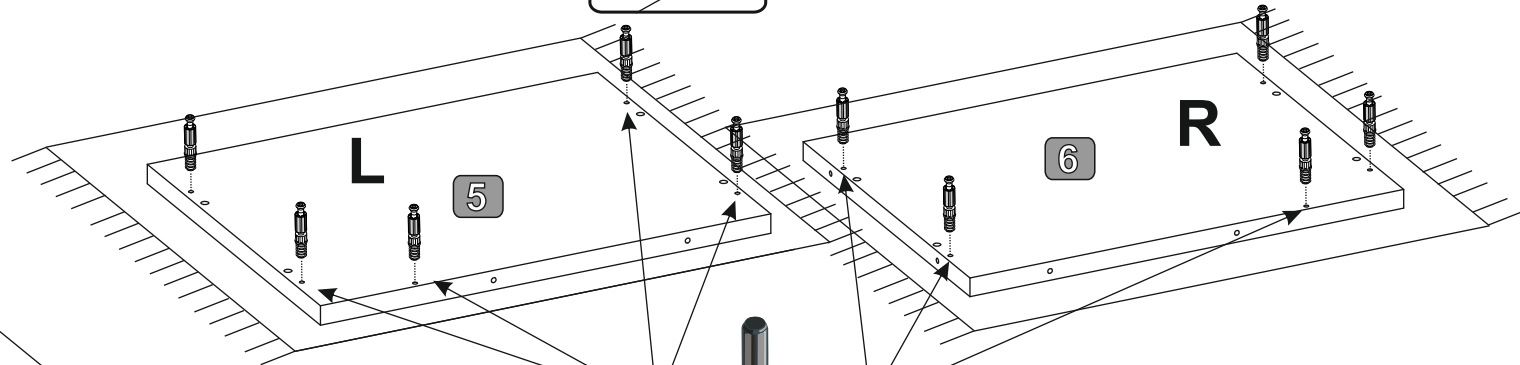
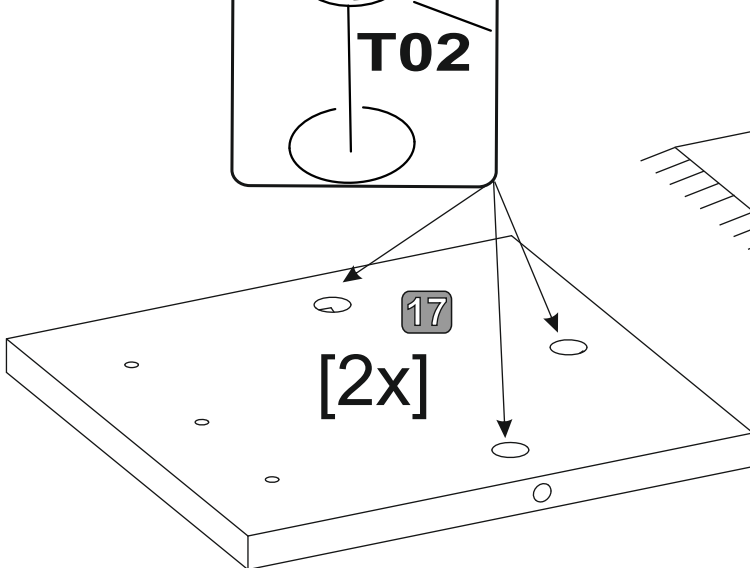
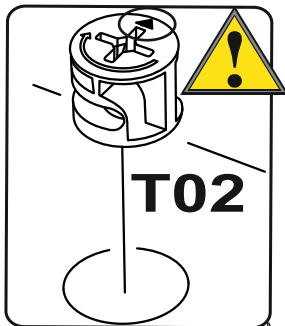
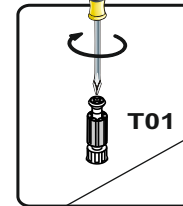
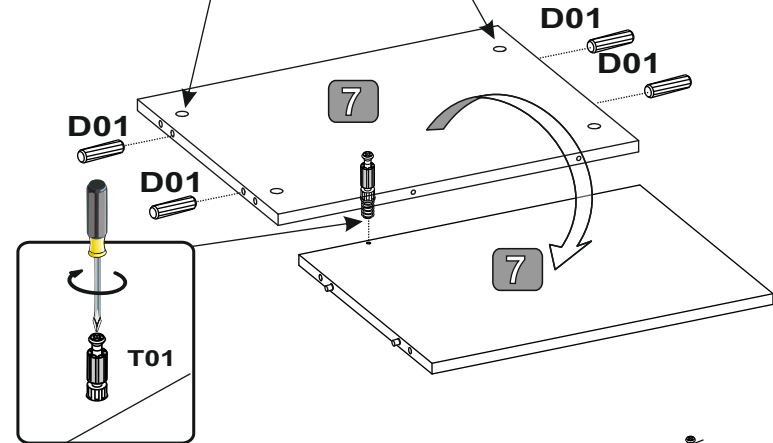
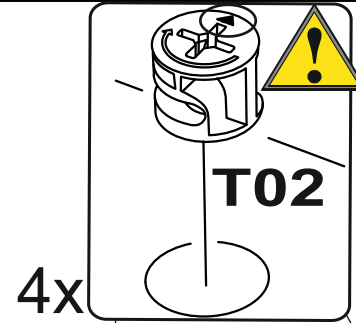
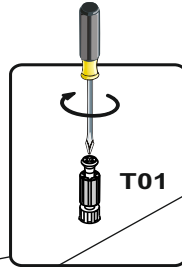
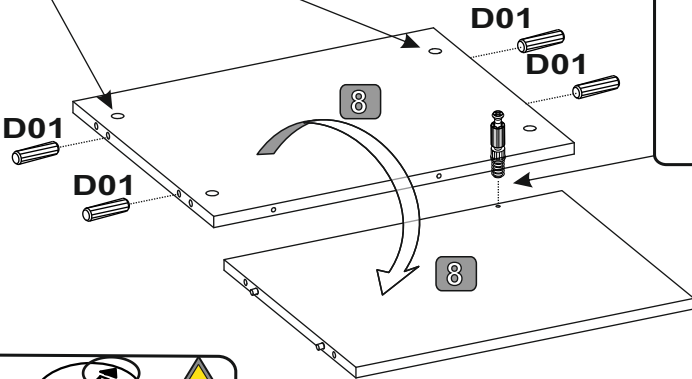
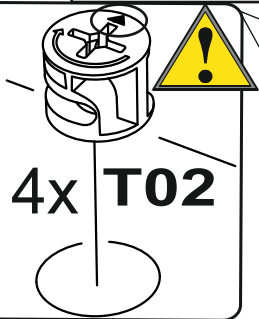


8x28

8x D01

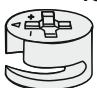
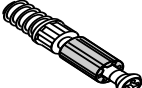


8 7 17 5 6



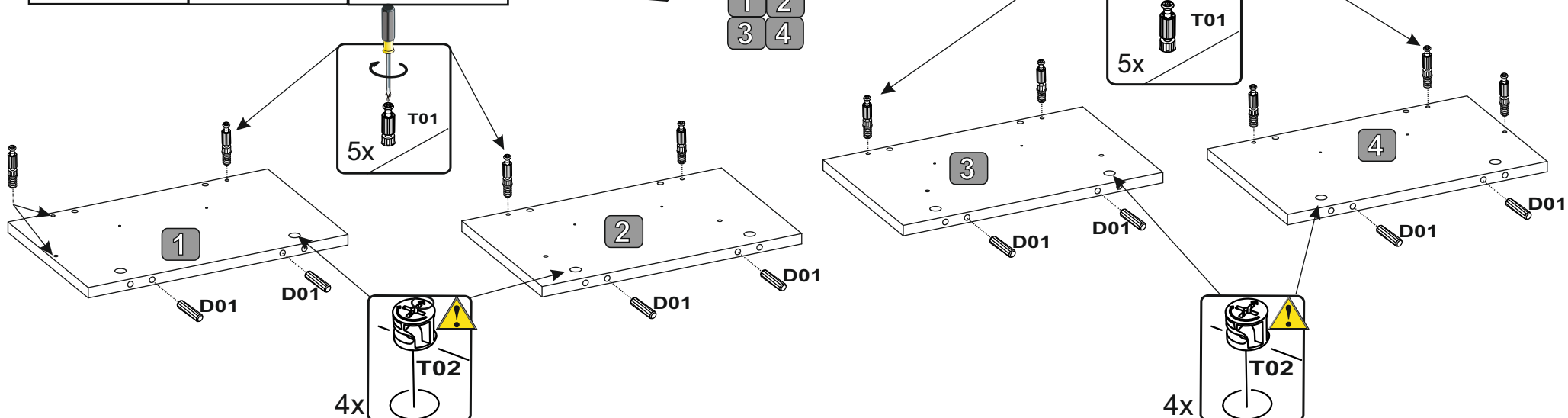


4


15x12	8x28
	
8x T02	8x D01

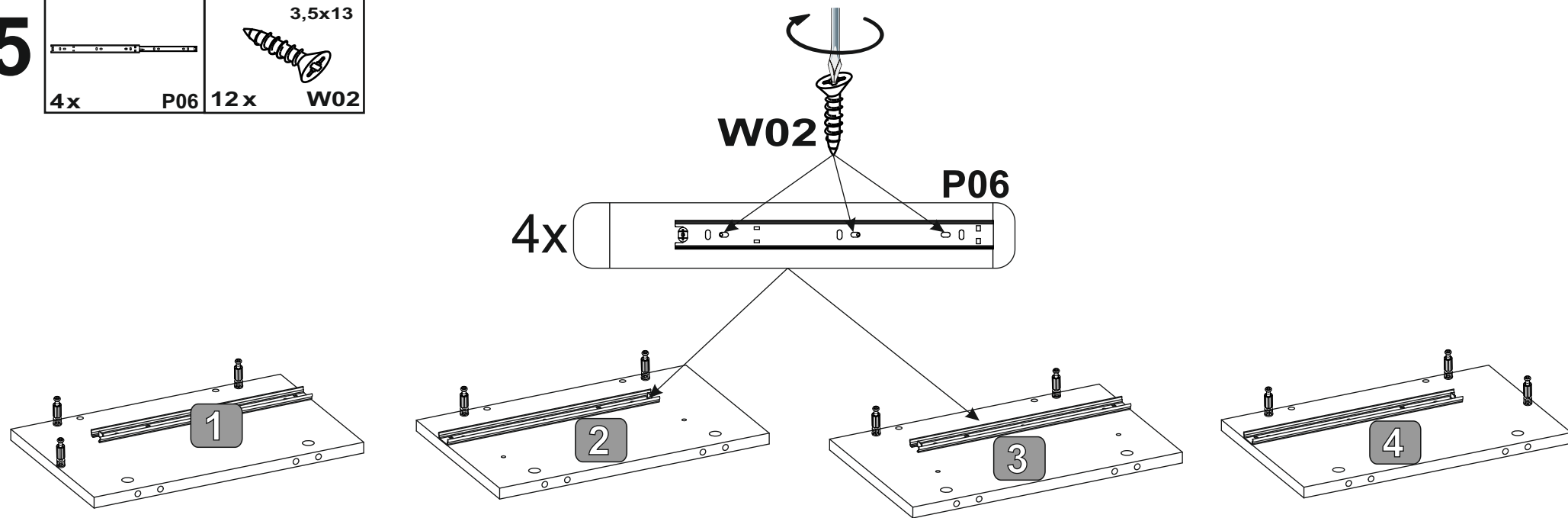
COLLI 1

1	2
3	4

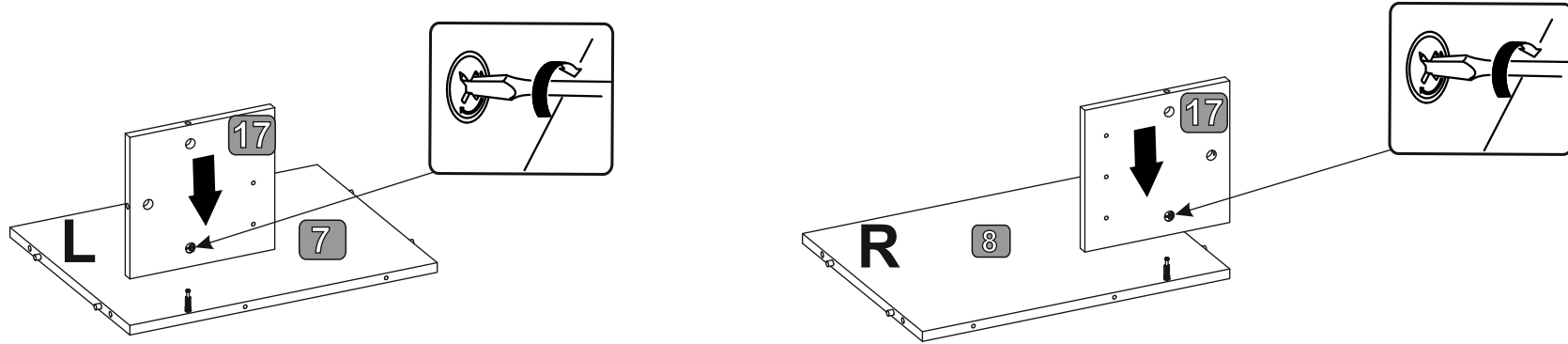


5

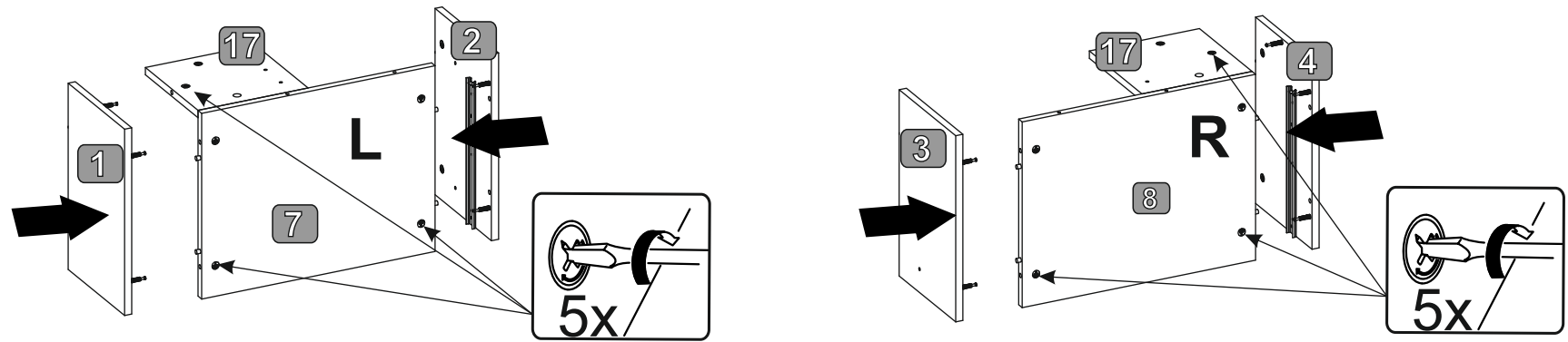
3,5x13	
	
4x P06	12x W02



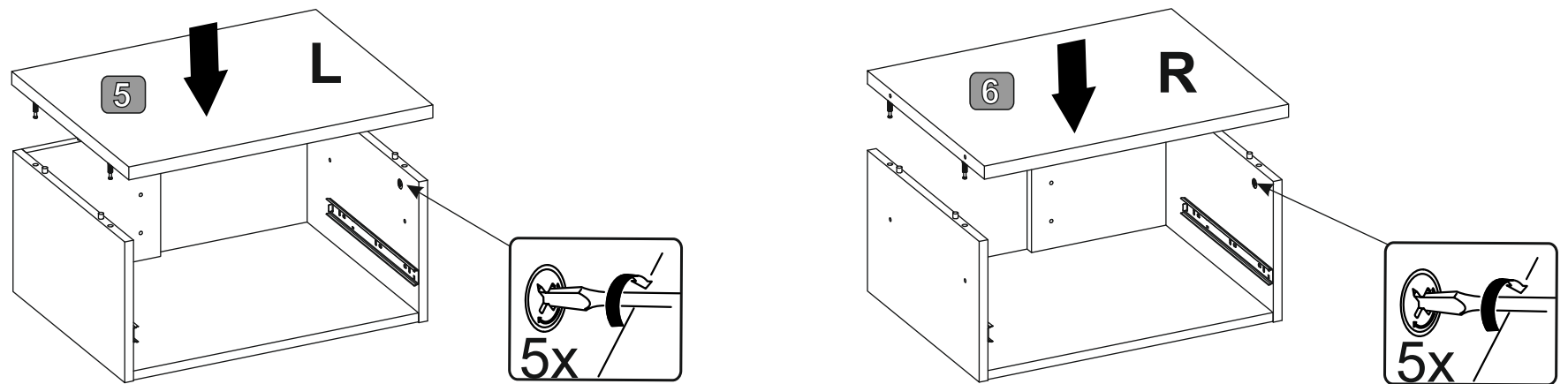
6




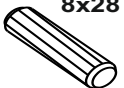

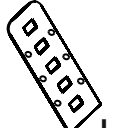

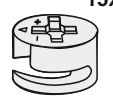
7

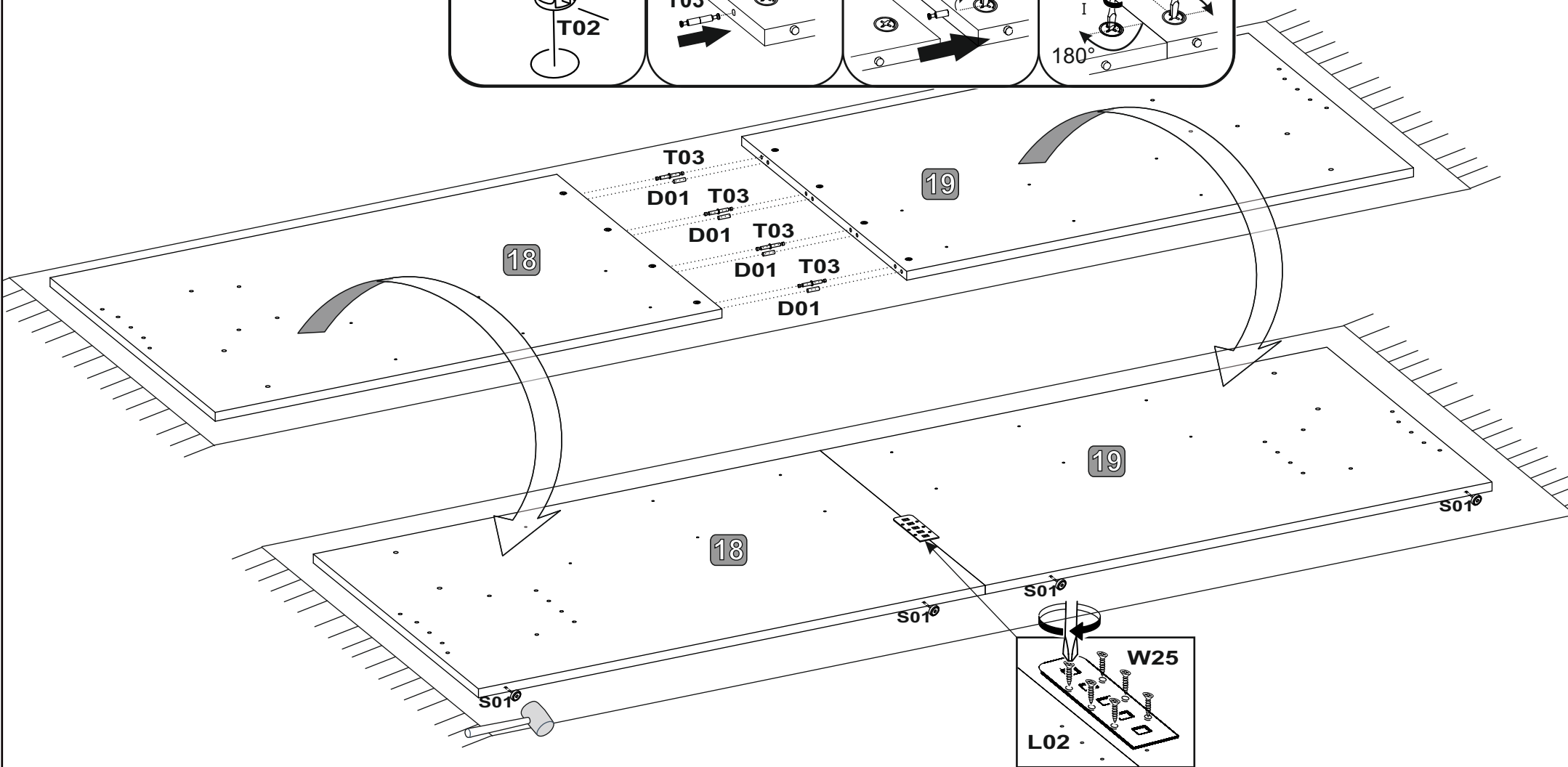
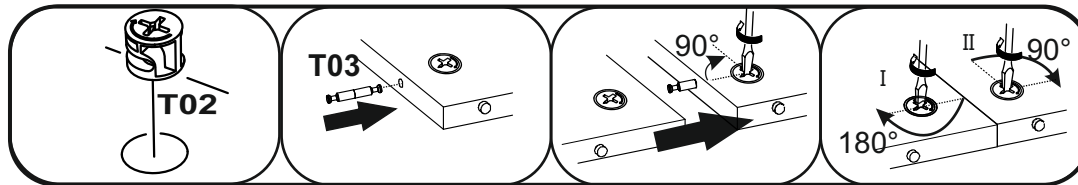
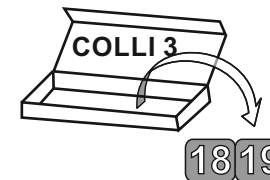


8

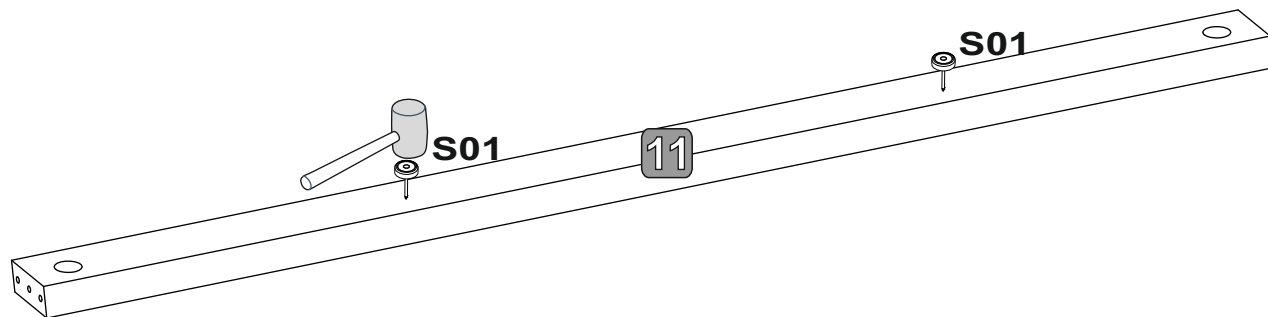
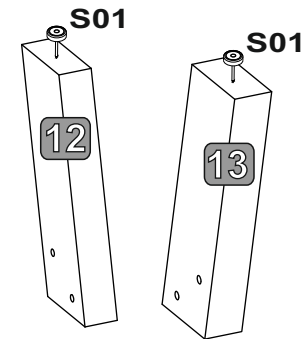
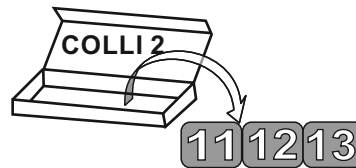
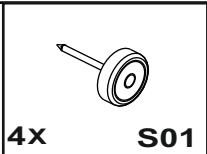


# 9

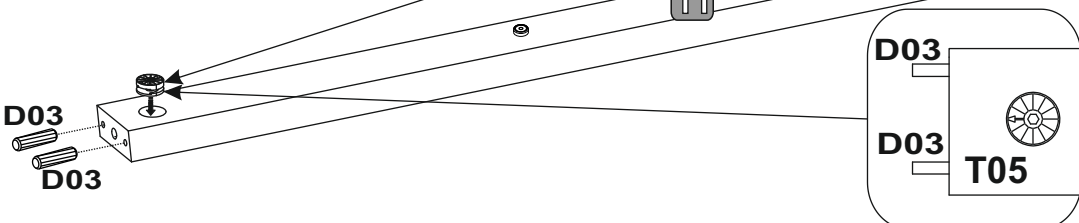
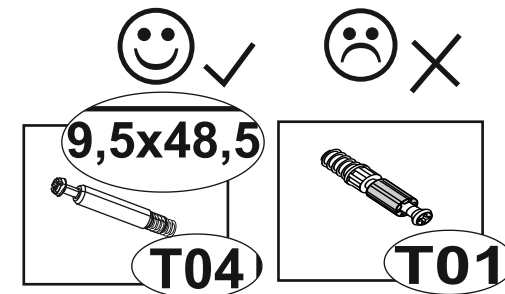
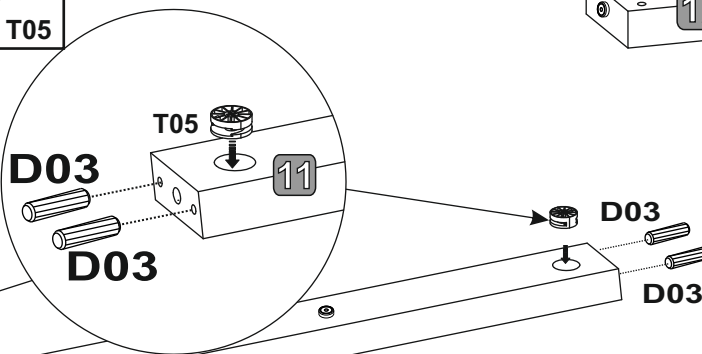
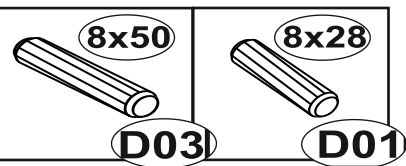
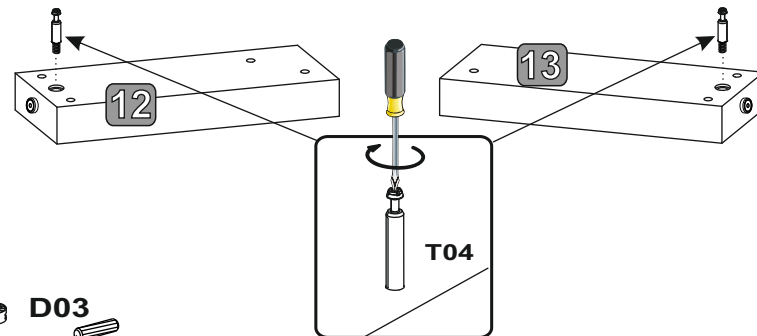
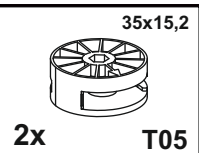
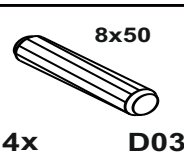
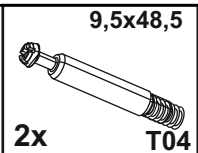
 4x T03	 8x28 4x D01	 4x S01	 1x L02	 4x16 6x W25	 15x12 8x T02
---	---	---	---	---	--



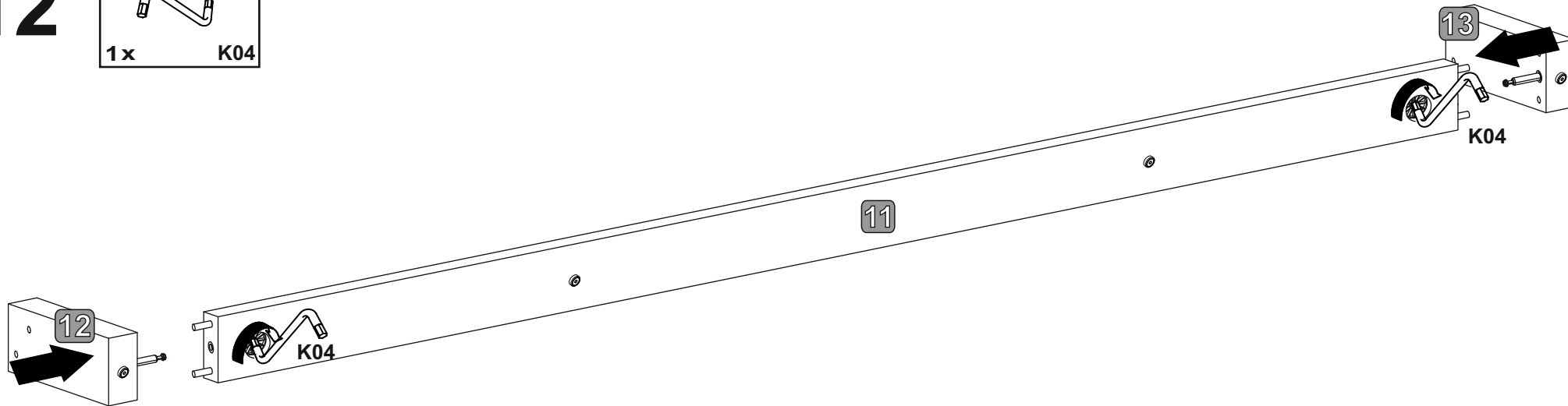
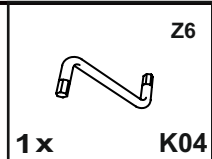
10



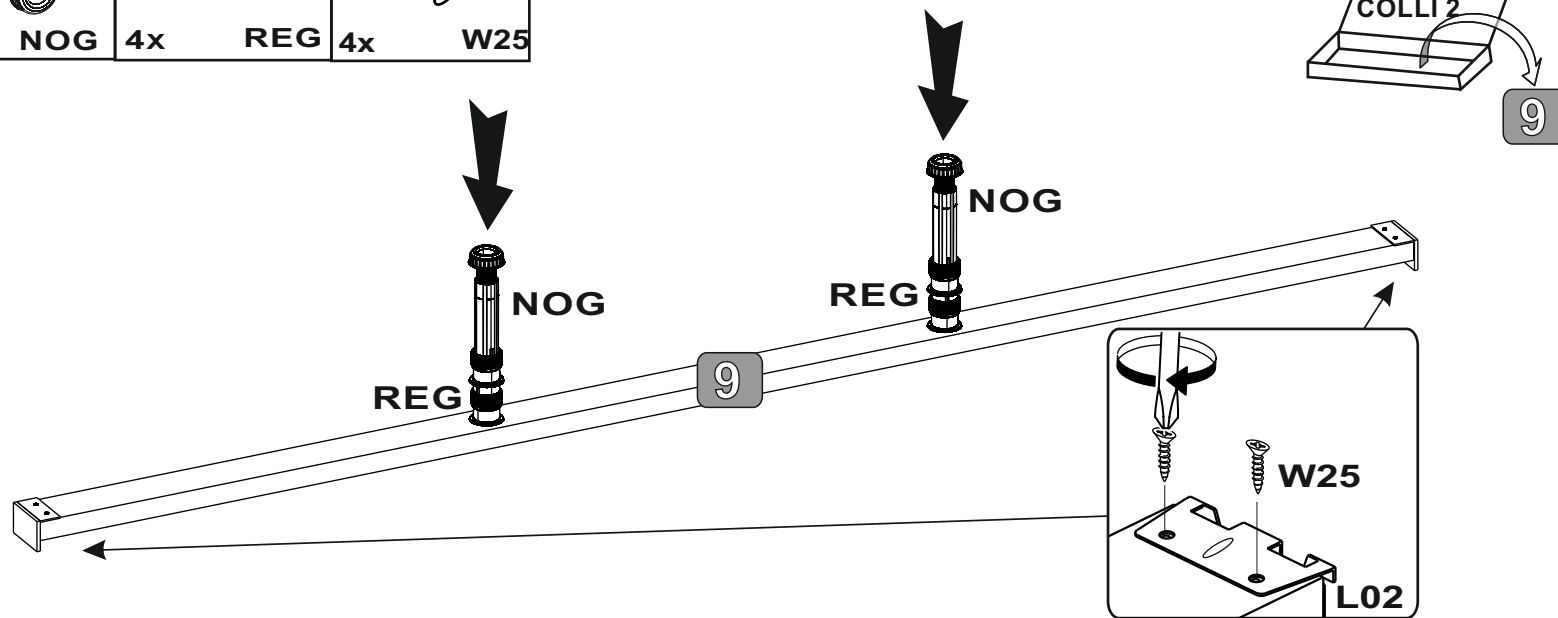
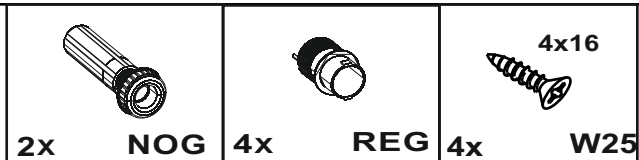
11








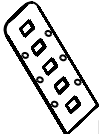
12

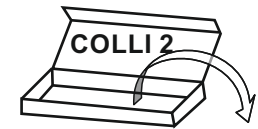


13

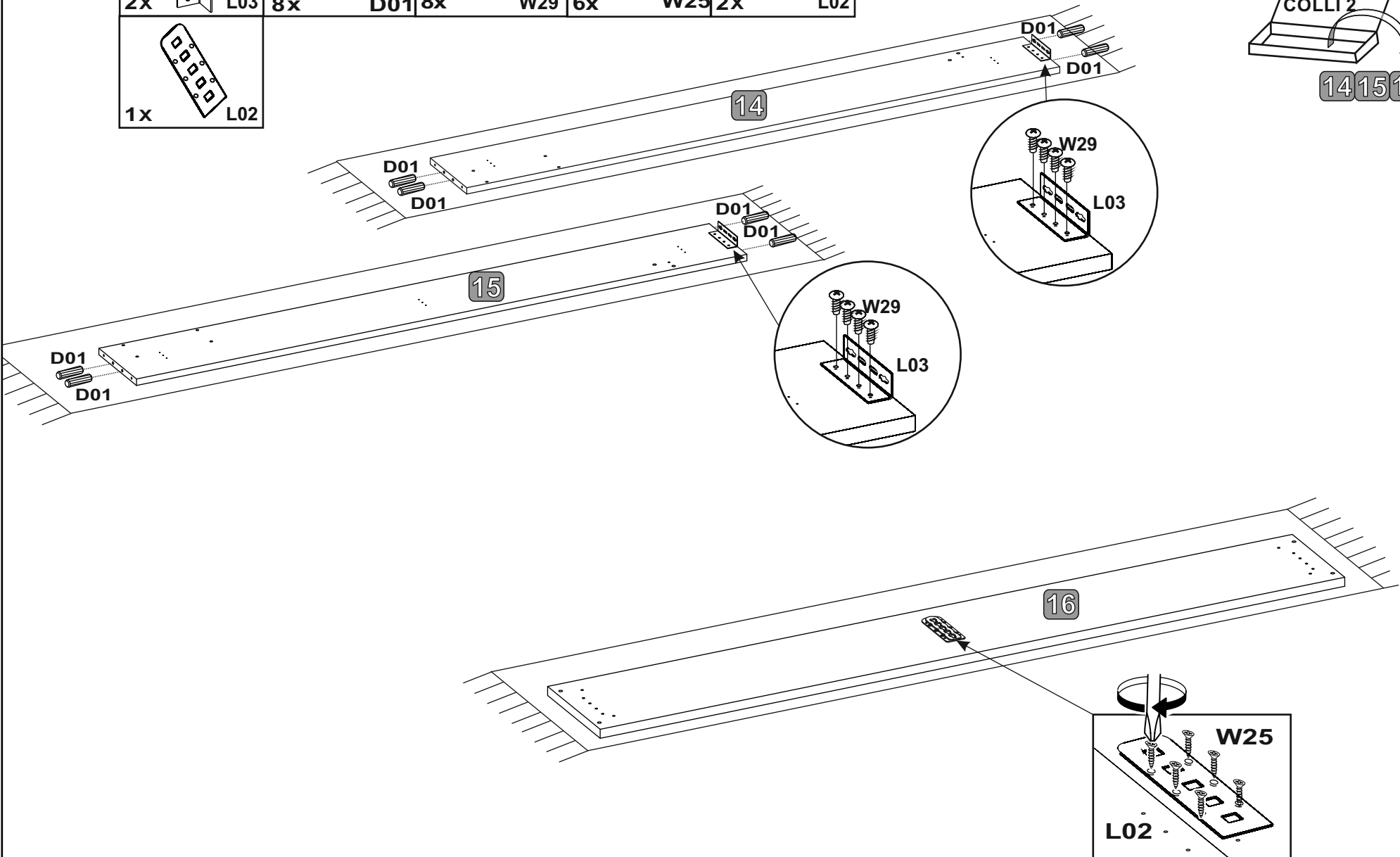


14

2x		L03	8x28		D01	8x	6,3x20		W29	6x	4x16		W25	2x		L02
1x		L02														

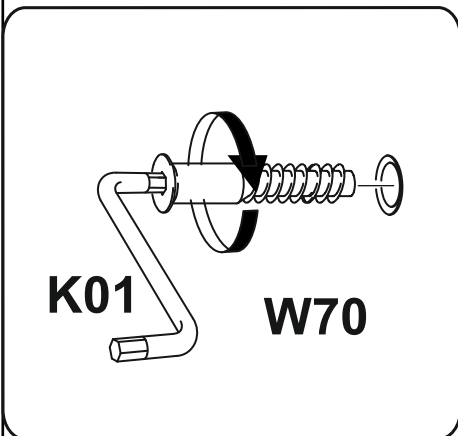
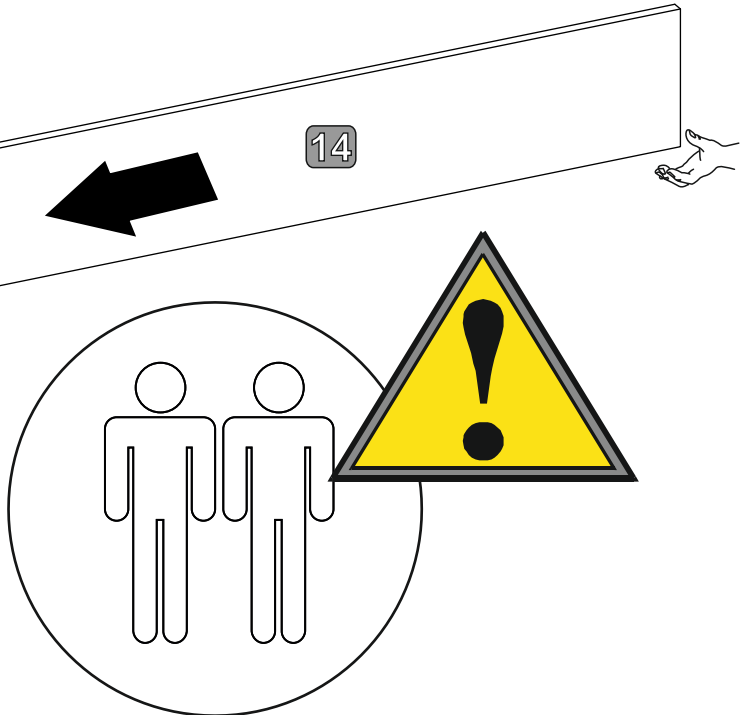
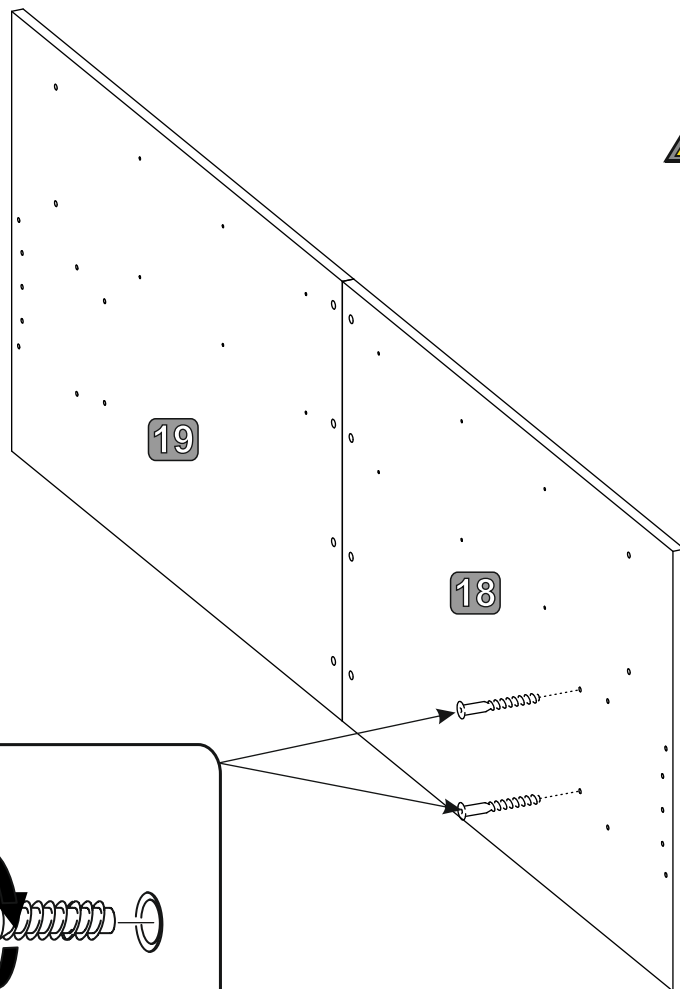
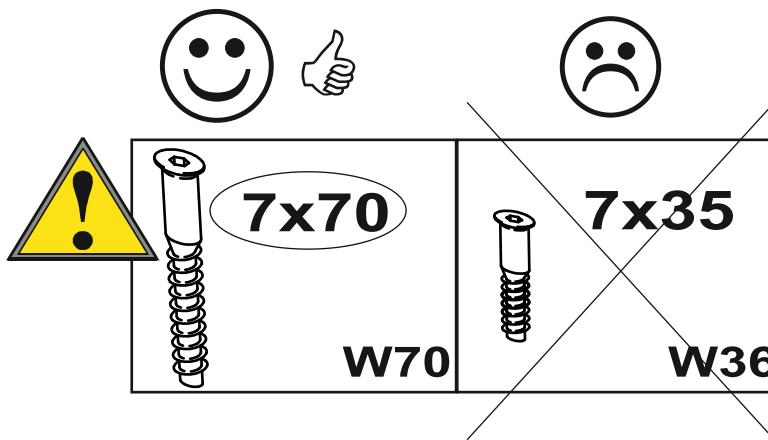
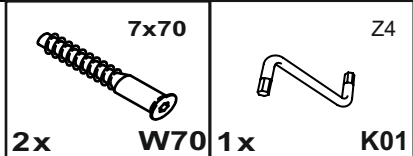


14 15 16

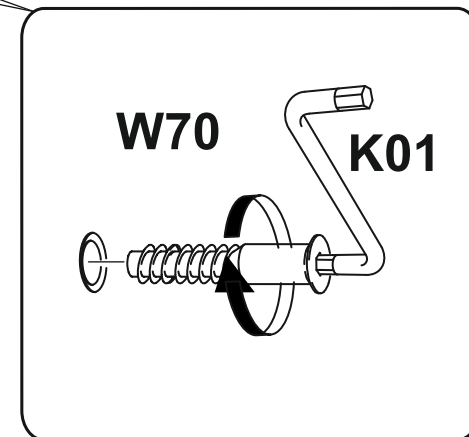
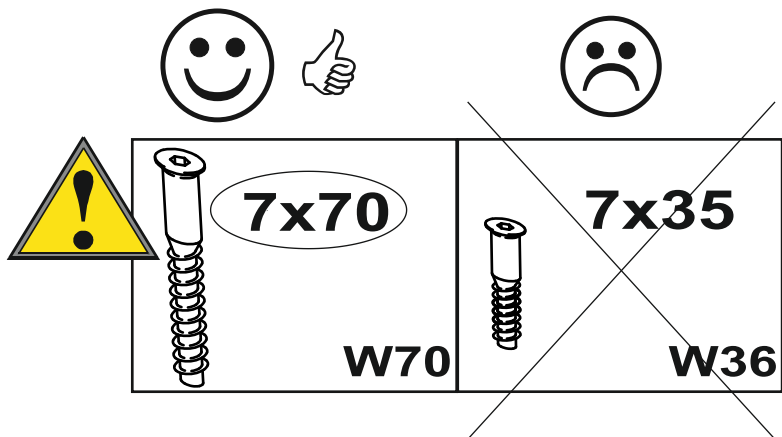
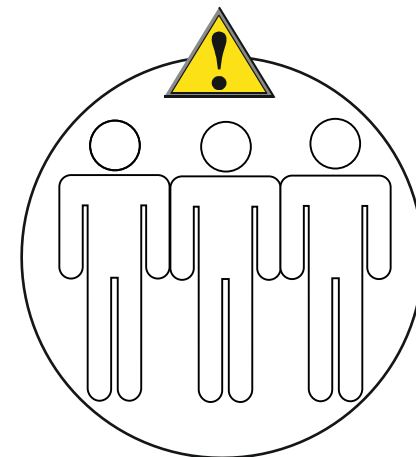
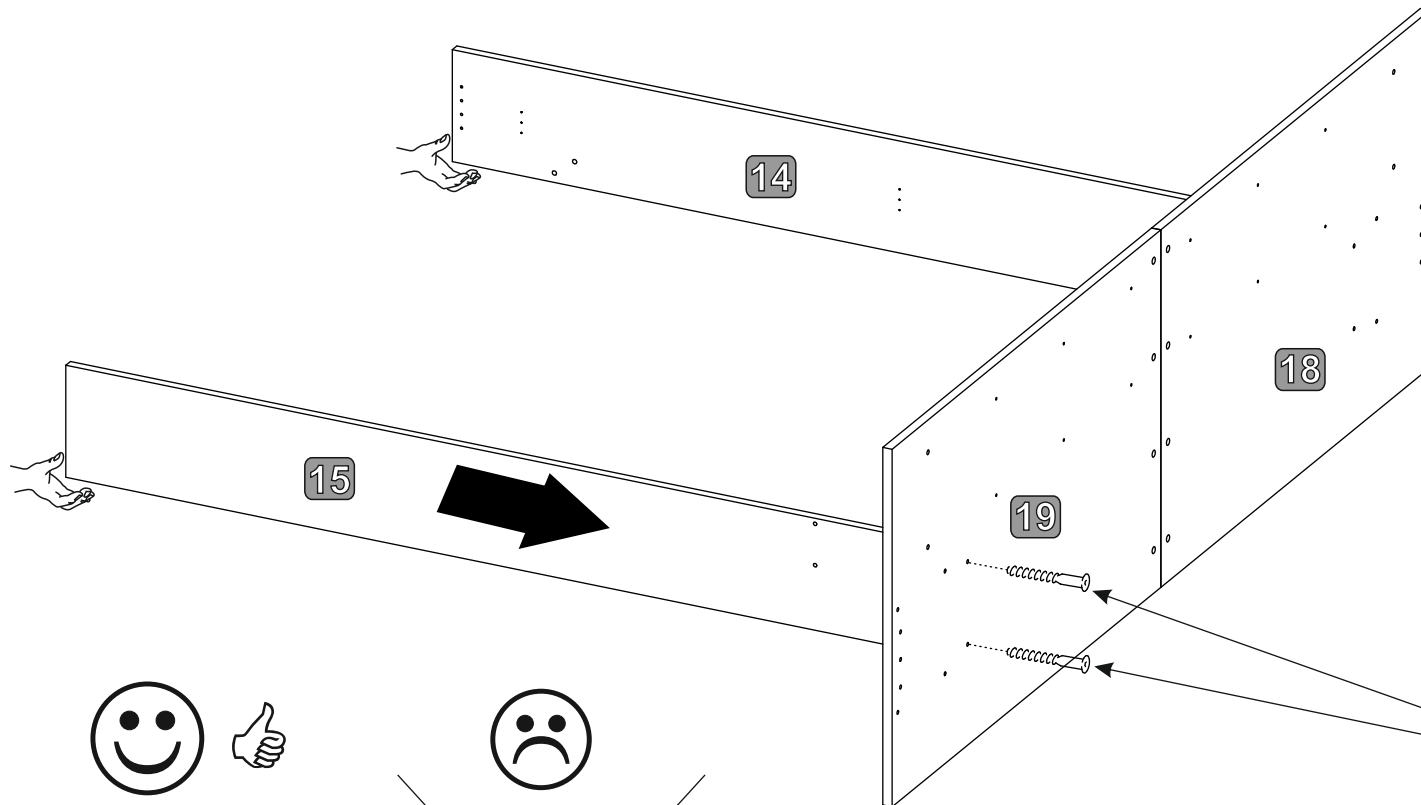
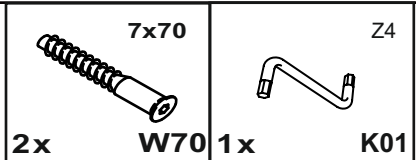




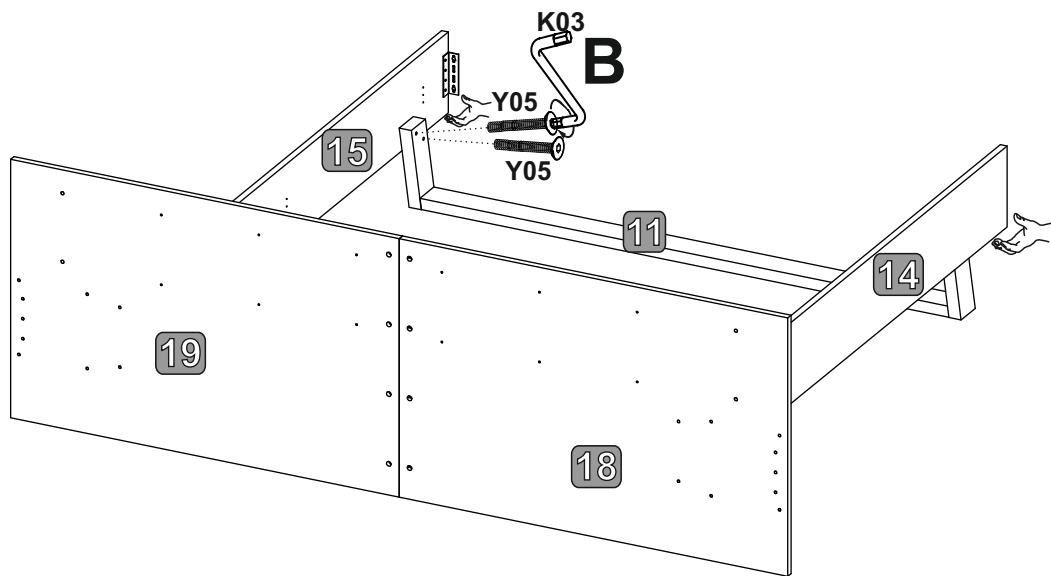
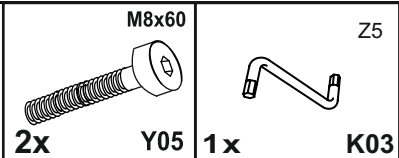
15



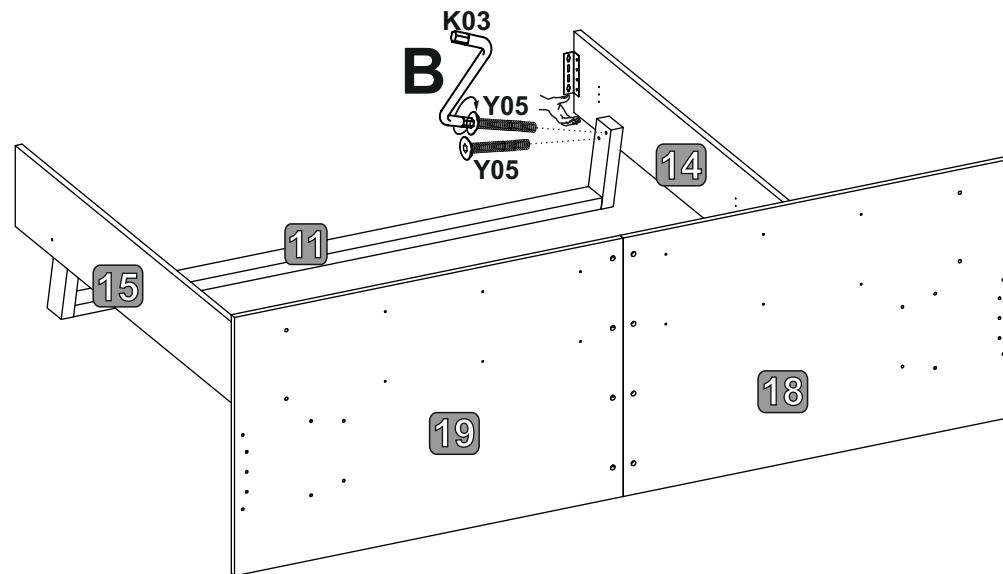
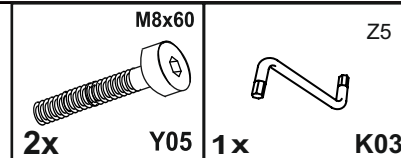
16



# 17

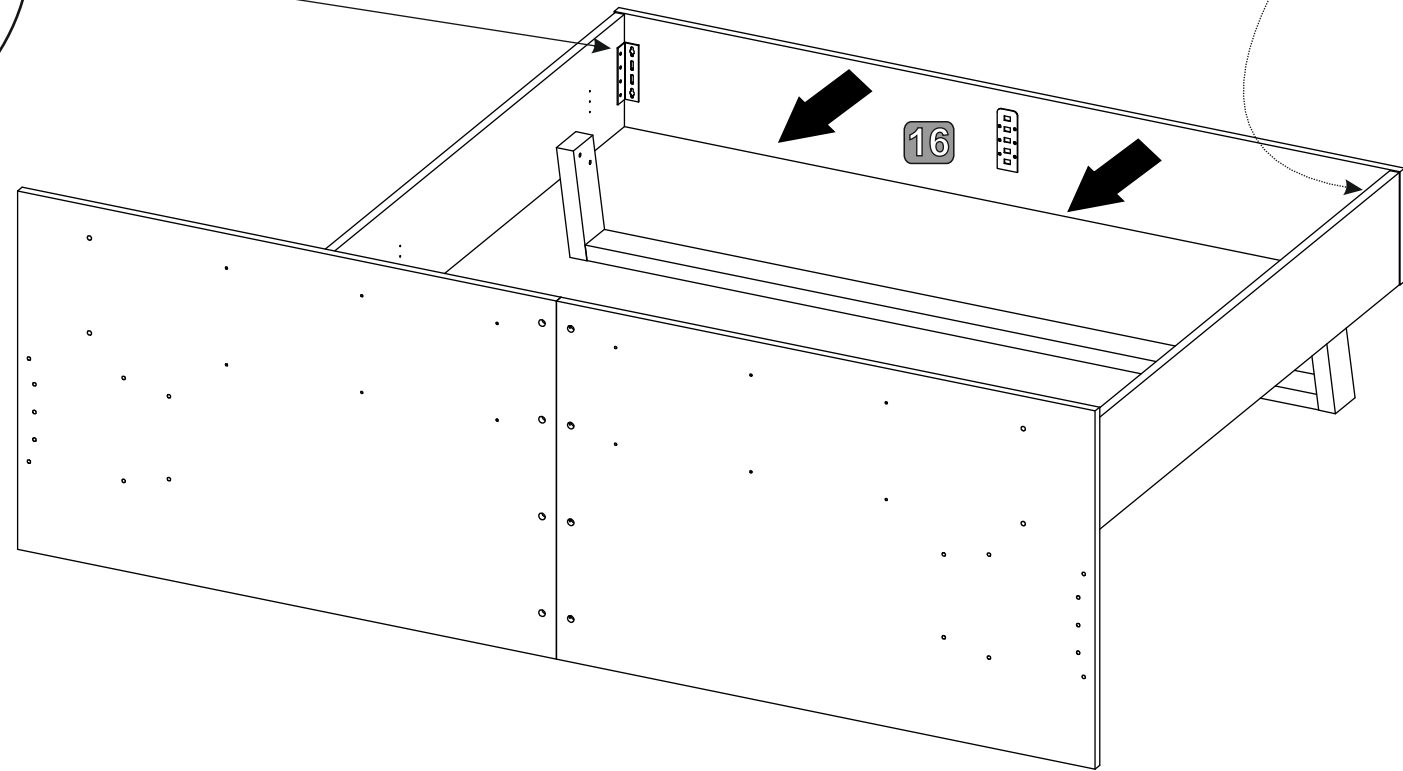
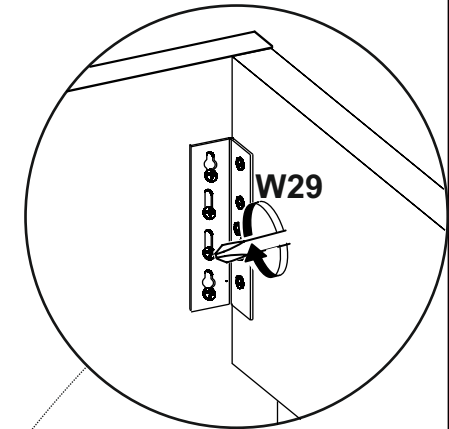
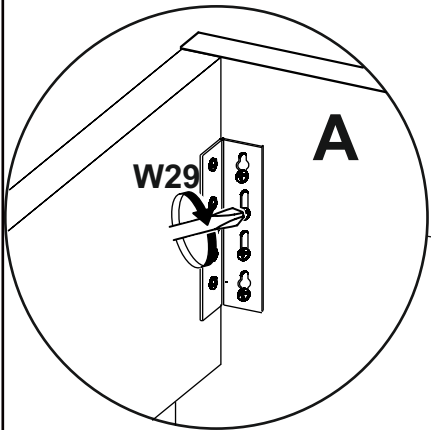



# 18

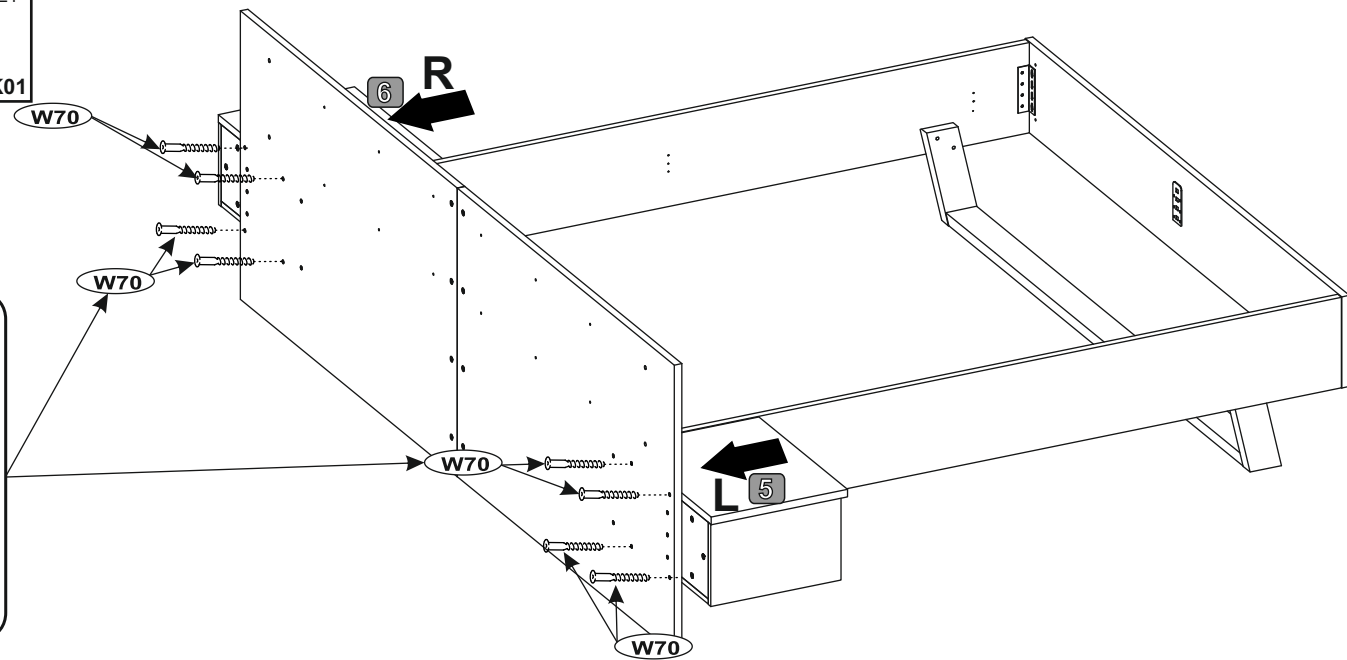
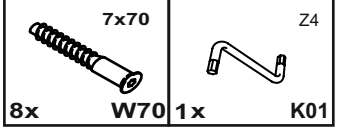


19

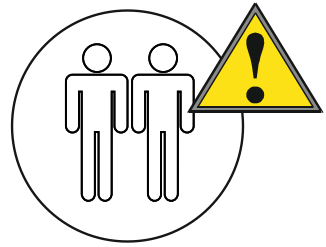
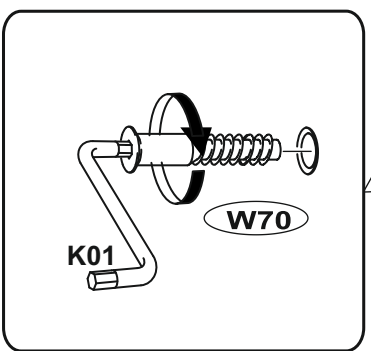
6,3x20  
8x W29



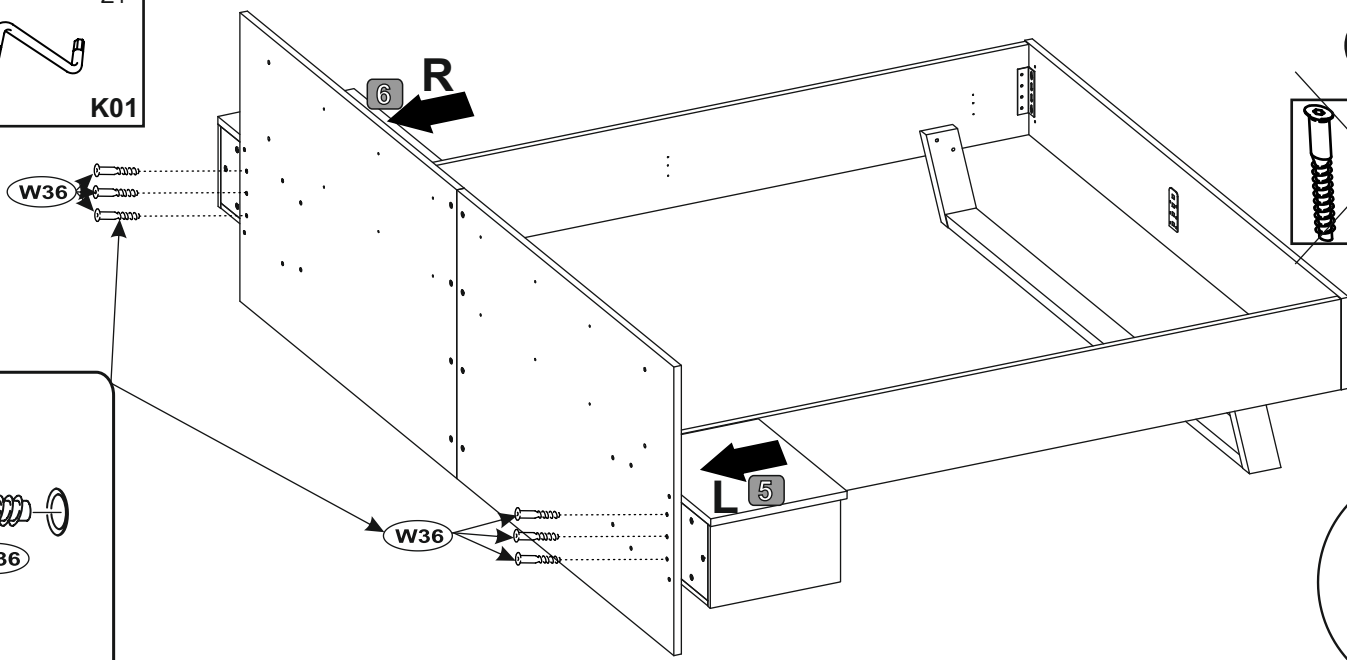
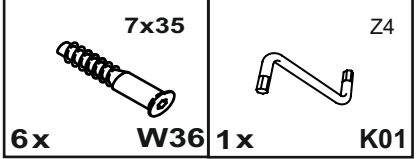
20



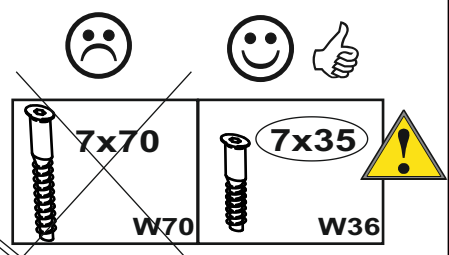
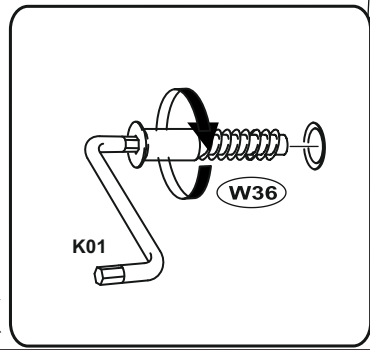
8x



21

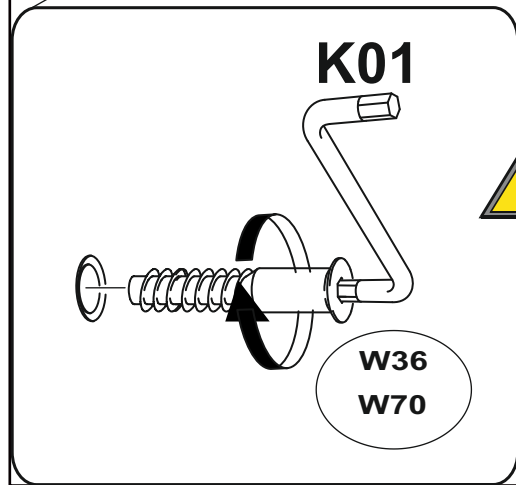
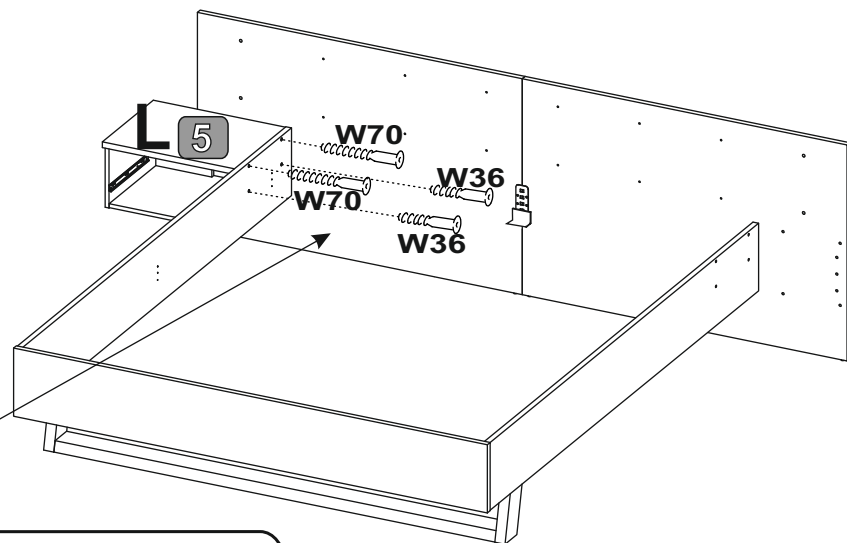


6x



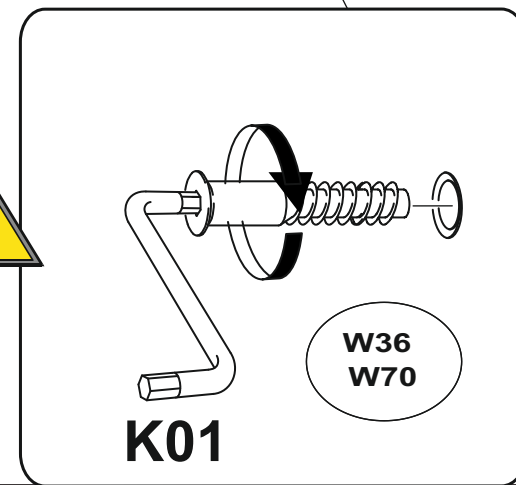
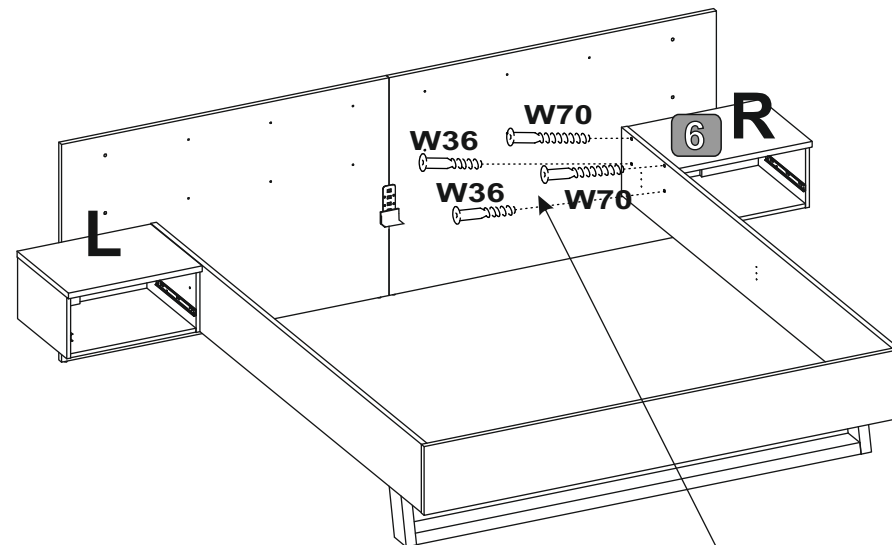
22

	Z4	7x70	7x35
1x	K01	2x W70	2x W36



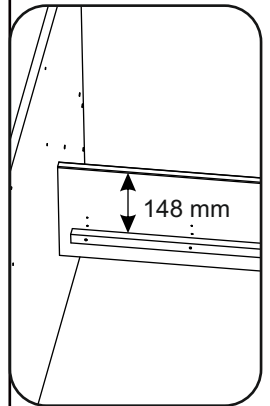
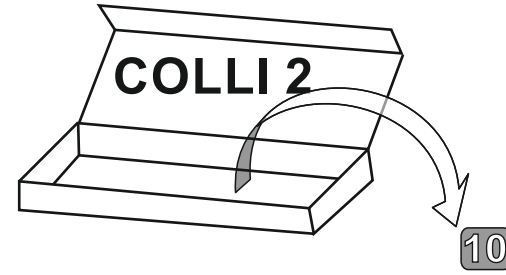
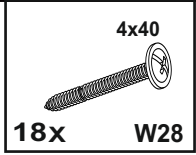
23

	7x70	7x35	
1x	K01	2x W70	2x W36

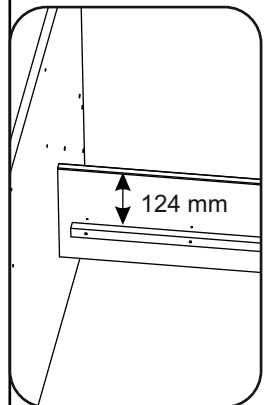




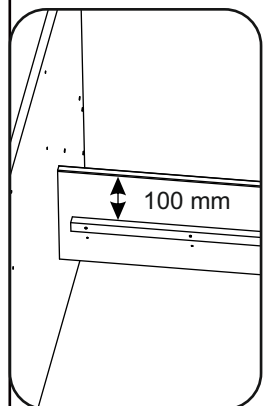
24



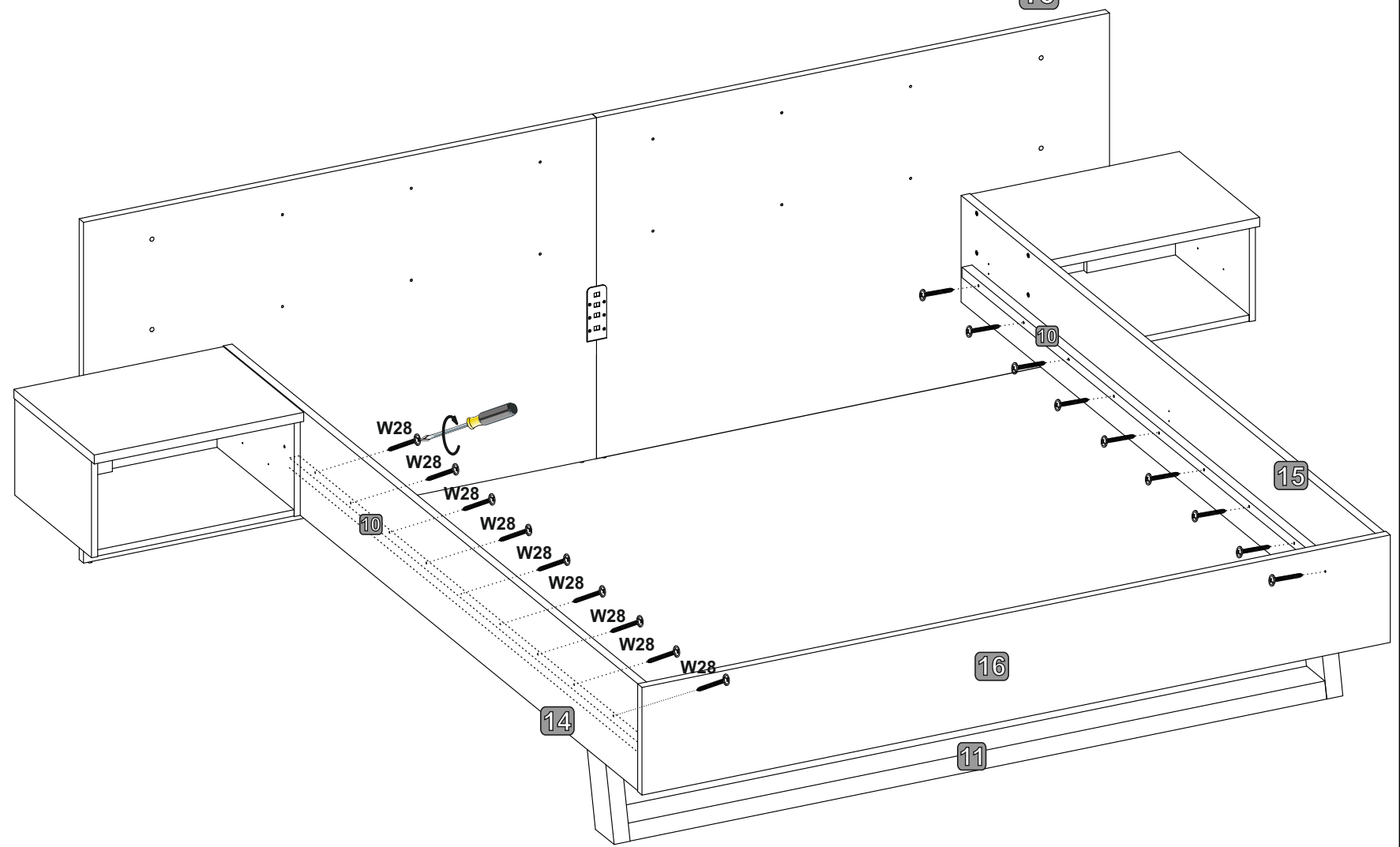
V. A



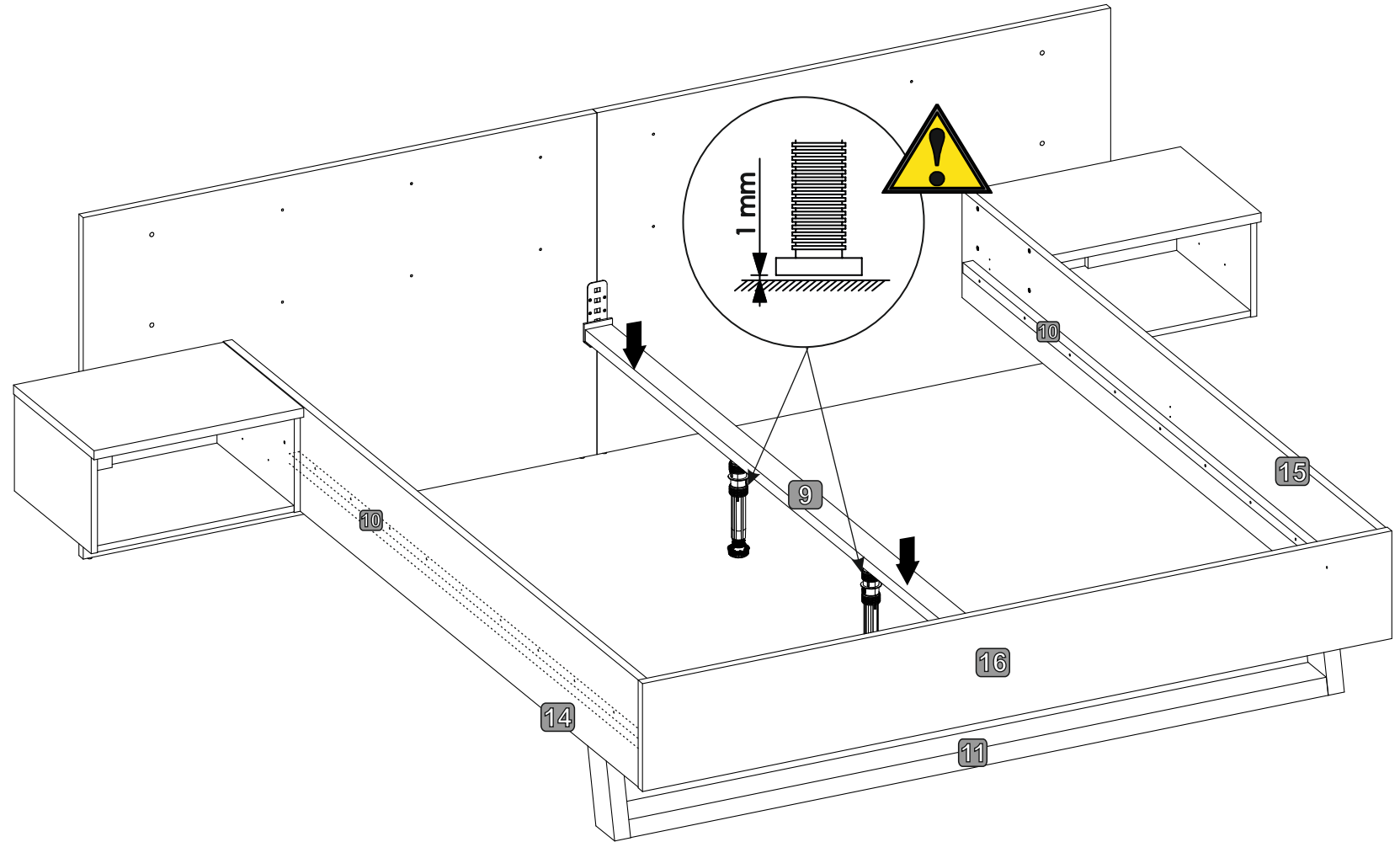
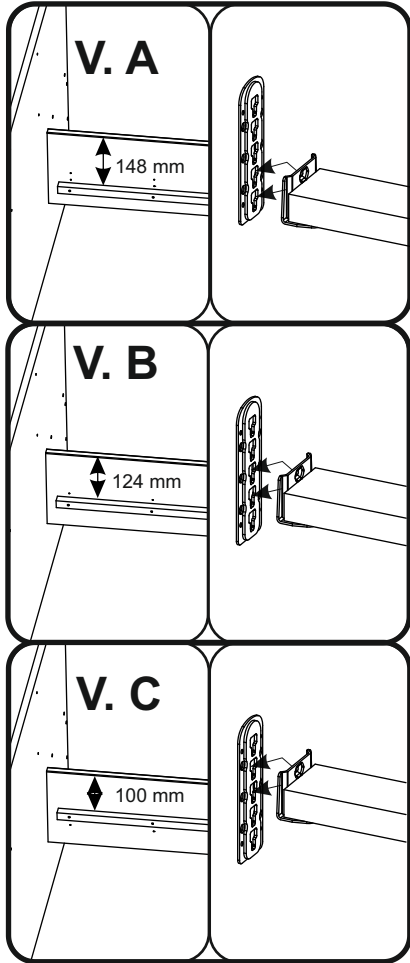
V. B






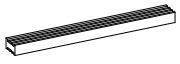
V. C

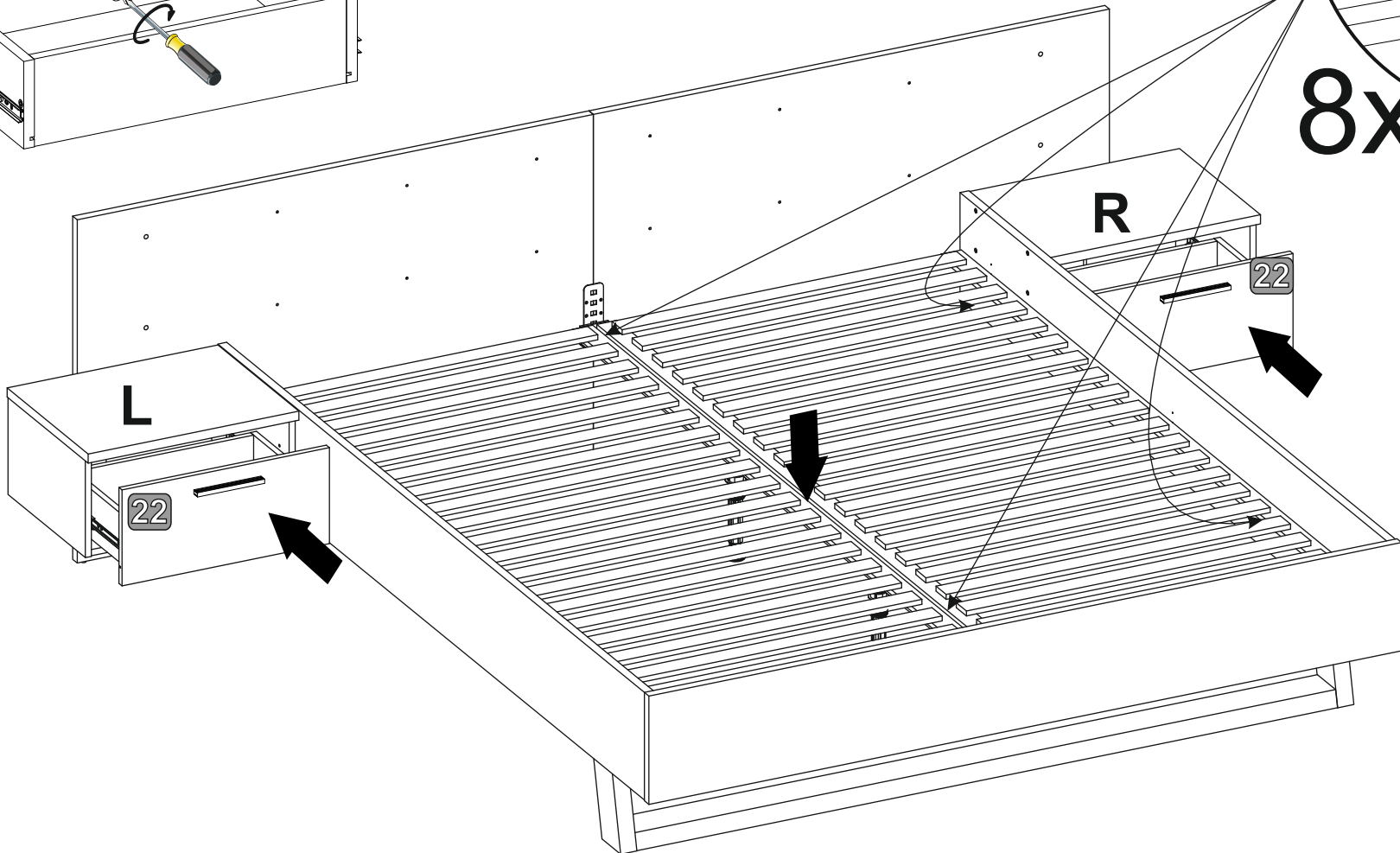
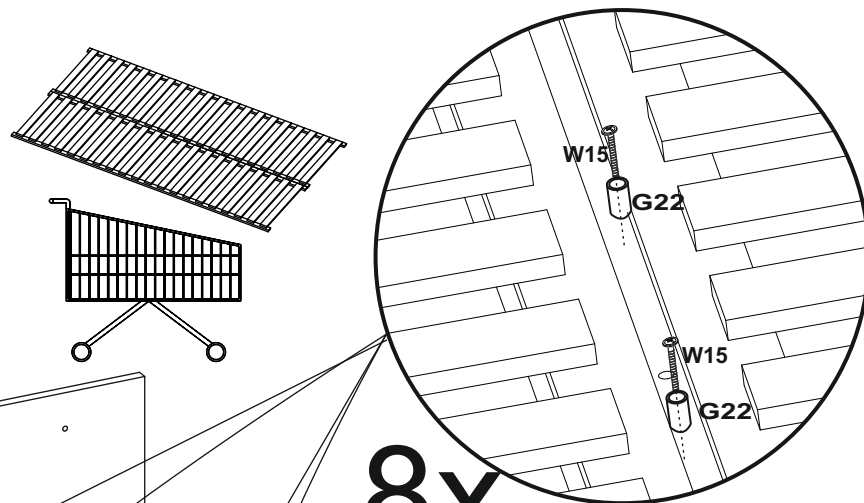
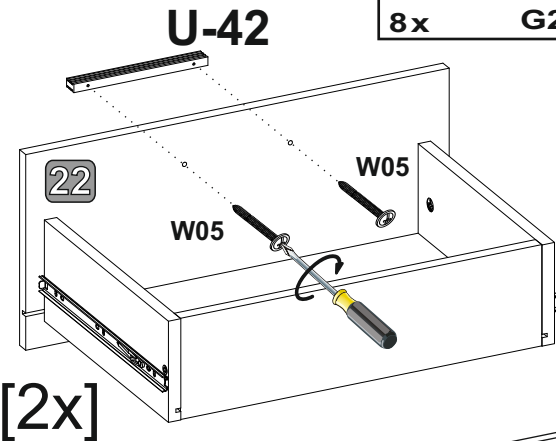


# 25

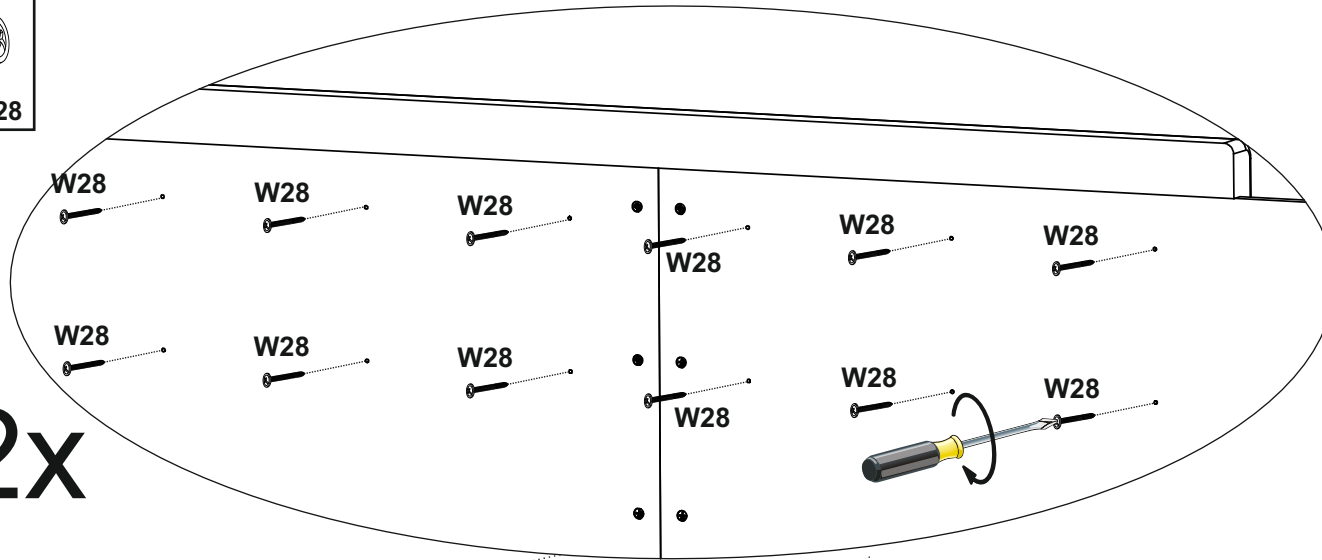
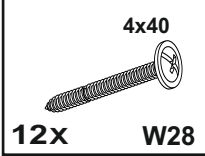


26

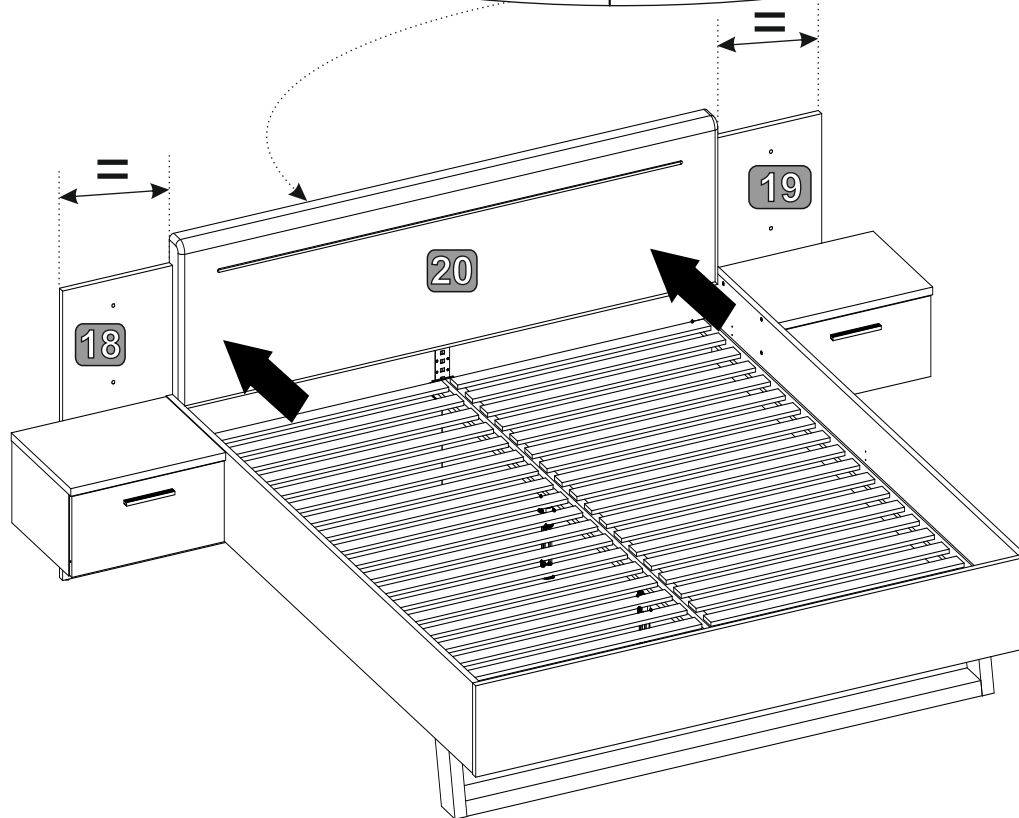
 8x G22	 8x W15	 4x W05	 2x U-42
---	---	--	--



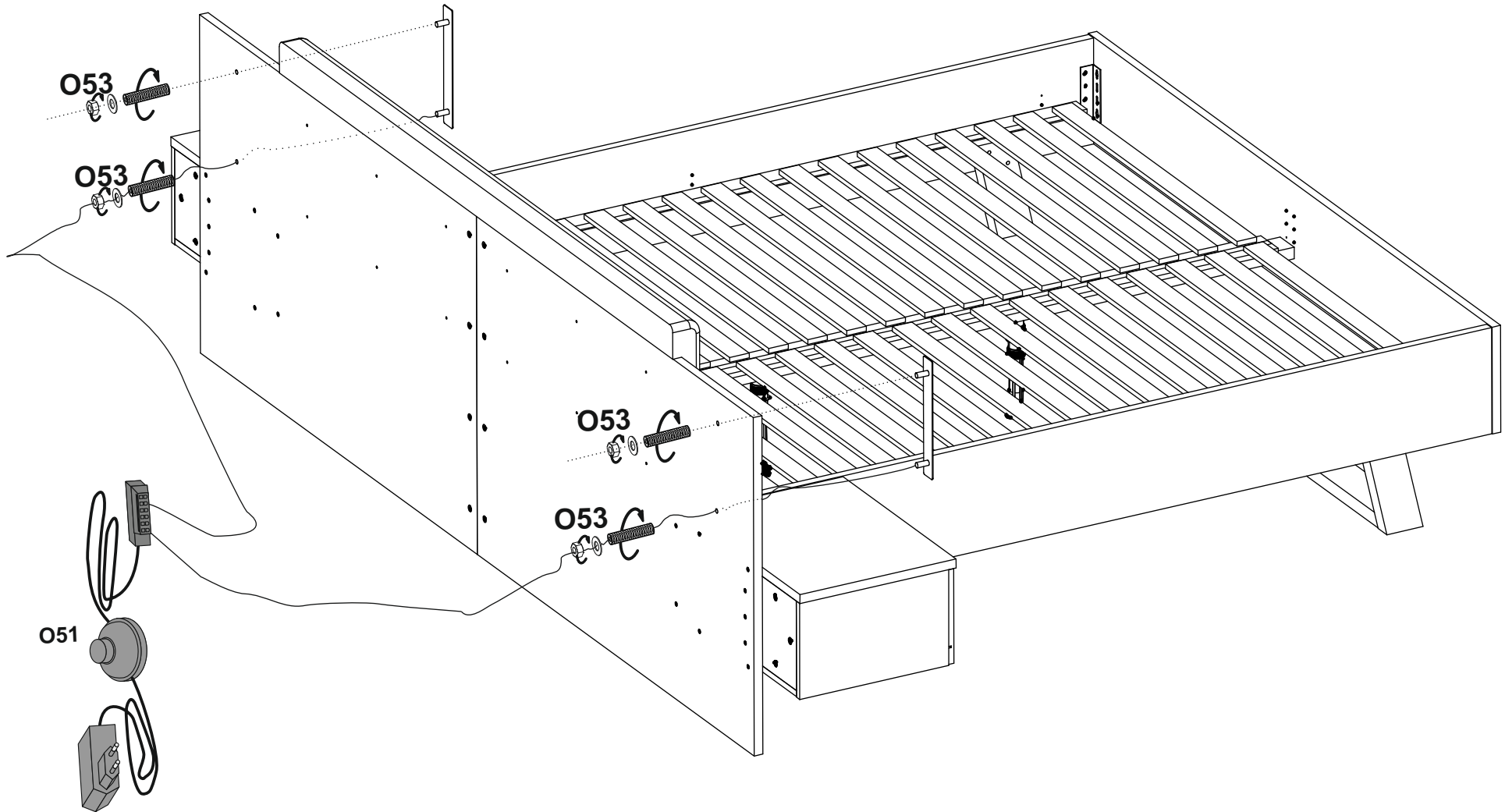
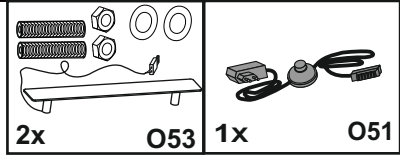
27



12x



28



29

